



FastSet, cu montaj pe suprafețe

SM150C LED24S/840 PSU TW3 PI5 L602

Alb neutru 840 - Power supply unit - Unitate de conectare cu 5 pini

Îmbunătățirea/upgradarea la sisteme LED este o tendință cheie în aplicațiile pentru birouri. După ce am identificat nevoia de a avea un aparat de iluminat ușor de utilizat care să poată înlocui perfect 1:1 aparatele de iluminat convenționale din birouri, am dezvoltat FastSet. Acest aparat de iluminat este o alegere ideală care oferă beneficiile iluminatului cu LED deoarece este înlocuitorul perfect 1:1 care nu necesită calcule suplimentare privind sistemul de iluminat înainte de a instala sistemul cu LED. Aparatul de iluminat se potrivește fără efort în toate aplicațiile diferite de interior. În plus, este disponibil atât în versiune independentă, cât și cu cablaj de la un aparat la celălalt, ceea ce permite conectarea imediată la aparatul existent, într-o etapă ulterioară.

Catalog de date

General Information			
Unghi de distribuție sursă de lumină	116 °	Clasă de protecție IEC	Clasa de siguranță I
Culoare sursă de lumină	Alb neutru 840	Test de incandescență	Temperatură 850 °C, durată 30 s
Sursă de lumină înlocuibilă	Nu	Marcaj de inflamabilitate	F [For mounting on normally flammable surfaces]
Număr de unități de echipament	1 unit	Marcaj CE	CE mark
Balast/unitate de alimentare/transformatoare	PSU [Power supply unit]	Marcaj ENEC	-
Balast inclus	Da	Perioadă de garanție	5 ani
Tip de sistem optic	WB [Distribuție largă]	Observații	*-Per Lighting Europe guidance paper "Evaluating performance of LED based luminaires - January 2018": statistically there is no relevant difference in lumen
Lățime flux luminos corp de iluminat	100°		
Conectare	Unitate de conectare cu 5 pini		
Cablu	-		

FastSet, cu montaj pe suprafețe

	maintenance between B50 and for example B10. Therefore the median useful life (B50) value also represents the B10 value.
Flux luminos constant	No
Număr de produse pe MCB	24
În conformitate cu UE RoHS	Da
Indice unificat de orbire CEN	25

Operating and Electrical

Tensiune de intrare	220-240 V
Frecvență de intrare	De la 50 până la 60 Hz
Curentul de pornire	8 A
Timp de pornire	0,06 ms
Factor de putere (min.)	0.9

Controls and Dimming

Cu reglarea intensității luminoase	Nu
------------------------------------	----

Mechanical and Housing

Material carcasă	Metal
Material reflector	-
Material sistem optic	Polycarbonat
Capac optic/material lentilă	Polycarbonat
Material fixare	O el
Capac optic/finisaj lentilă	Opal
Lungime totală	602 mm
Lățime totală	160 mm
Înălțime totală	61 mm
Culoare	WH
Dimensiuni (înălțime x lățime x adâncime)	61 x 160 x 602 mm (2.4 x 6.3 x 23.7 in)

Approval and Application

Cod protecție împotriva infiltrărilor	IP44 [Protejat împotriva contactului cu cablurile, protejat împotriva împrăștiării]
Cod de protecție împotriva impactului mecanic	IK03 [0.3 J]

Initial Performance (IEC Compliant)

Flux luminos inițial	2400 lm
Toleranță flux luminos	+/-10%
Randament luminos LED inițial	120 lm/W
Temperatură de culoare inițială corelată	4000 K
Indice inițial de redare a culorii	≥80
Cromatică inițială	(0.3828, 0.3803) 5SDCM
Putere de intrare inițială	20 W
Toleranță consum de curent	+/-10%

Over Time Performance (IEC Compliant)

Rată de defectare a echipamentului de control la durata medie de viață utilă 50000 h	5 %
Între inere la un flux luminos la durata medie de viață utilă * 50.000 h	L80

Application Conditions

Interval temperatură ambiantă	0 to +35 °C
Performance ambient temperature Tq	25 °C
Adecvat pentru comutare aleatorii	Nu se aplică

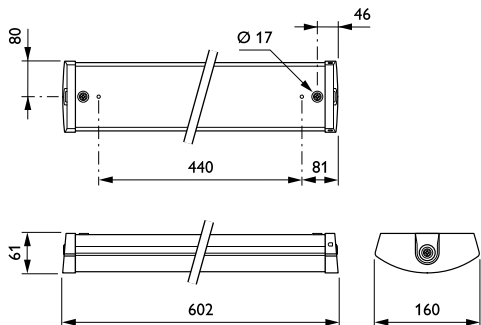
Product Data

Cod complet produs	871869938123399
Nume comandă produs	SM150C LED24S/840 PSU TW3 P15 L602
EAN/UPC - Produs	8718699381233
Cod de comandă	38123399
Numărător - Cantitate per pachet	1
Numărător - Pachete per cutie exterioară	6
Material nr. (12NC)	912401483055
Greutate netă (bucată)	1,480 kg



FastSet, cu montaj pe suprafețe

Cote



FastSet SM150C

