



Proiector GreenSpace Accent Gen1

ST320T LED27S/PW930 PSD-VLC WB WH

GREENSPACE ACCENT PROJECTOR - Alb superior cu CRI ≥ 90
- Power supply unit - Distributie medie - WH

Datorită familiei GreenSpace Accent, administratorii de magazine și clădiri pot realiza cu ușurință trecerea de la CDM la LED și se pot bucura de beneficiile calității iluminatului Philips PerfectAccent și, de asemenea, pot face reduceri semnificative de consumuri energetice – toate acestea în schimbul unei investiții inițiale rezonabile. Adaptorul 3C obișnuit al proiecteurului GreenSpace Accent și pachetele specifice de fluxuri luminoase fac instalarea retrofit rapidă și ușoară. Pentru magazinele de modă/fashion și cele alimentare, GreenSpace Accent Pendant este disponibil cu nuanțe speciale de lumină și LED-uri pentru a pune hainele și alimentele în cea mai bună lumină posibilă. Consultați paginile pentru Modă și Alimente din catalogul nostru pentru a descoperi mai multe despre CrispWhite, PremiumWhite, Fresh Food Meat și Fresh Food Champagne.

Catalog de date

General Information			
Unghi de distribuție sursă de lumină	120°	Conexiune	-
Culoare sursă de lumină	Alb superior cu CRI ≥ 90	Cablu	-
Sursă de lumină înlocuibilă	Nu	Clasă de protecție IEC	Clasa de siguranță II
Număr de unități de echipament	1 unit	Test de incandescență	Temperatură 650 °C, durată 5 s
Balast/unitate de alimentare/transformatoare	PSU [Power supply unit]	Marcaj de inflamabilitate	F [For mounting on normally flammable surfaces]
Balast inclus	Da	Marcaj CE	CE mark
Tip de sistem optic	MB [Distribuție medie]	Marcaj ENEC	ENEC mark
Lăime fascicul de lumină corp de iluminat	38°	Perioadă de garanție	5 ani
Interfață sistem de comandă	DALI		

Proiector GreenSpace Accent Gen1

Observații	*- Conform documentului îndrumător al Lighting Europe, „Evaluarea performanțelor corpurilor de iluminat bazate pe LED - ianuarie 2018”: statistic, nu este nicio diferență relevantă între înțelesul fluxului luminos între B50 și de exemplu, B10. Prin urmare, valoarea vieții utile medii (B50) reprezintă și valoarea B10.
------------	--

Flux luminos constant	No
Număr de produse pe MCB de 16 A tip B	27
În conformitate cu UE RoHS	Da
Cod familie de produse	ST320T [GREENSPACE ACCENT PROJECTOR]
Indice unificat de orbire CEN	Not applicable

Operating and Electrical

Tensiune de intrare	220-240 V
Frecvență de intrare	De la 50 până la 60 Hz
Curent de pornire	24,9 A
Timp de pornire	0,186 ms
Factor de putere (min.)	0.9

Controls and Dimming

Cu reglarea intensității luminoase	Da
------------------------------------	----

Mechanical and Housing

Material carcasă	Aluminiu
Material reflector	Polycarbonat acoperit cu aluminiu
Material sistem optic	Polycarbonate
Material capac optic/lentilă	Polimetil metacrilat
Material fixare	Poliamidă
Finisaj capac optic/lentilă	Transparent
Lungime totală	182 mm
Lățime totală	114 mm
Înălțime totală	193 mm
Culoare	WH
Dimensiuni (înălțime x lățime x adâncime)	193 x 114 x 182 mm (7.6 x 4.5 x 7.2 in)

Approval and Application

Cod protecție împotriva infiltrărilor	IP20 [Protejat împotriva contactului cu degetele]
---------------------------------------	--

Cod de protecție împotriva impactului mecanic	IK02 [0.2 J standard]
---	------------------------

Initial Performance (IEC Compliant)

Flux luminos inițial (flux de sistem)	2700 lm
Toleranță flux luminos	+/-10%
Randament luminos LED inițial	105,88235294117646 lm/W
Temperatură de culoare inițială corelată	3000 K
Indice inițial de redare a culorii	≥90
Tricromatică inițială	(0.42, 0.39) SDCM<3
Putere de intrare inițială	25.5 W
Toleranță consum de curent	+/-10%

Over Time Performance (IEC Compliant)

Rată de defectare a echipamentului de control la durata medie de viață utilă 50000 h	5 %
Între înere la un flux luminos la durata medie de viață utilă * 50.000 h	L80

Application Conditions

Interval temperatură ambientală	+10 to +40 °C
Temperatura ambientală de performanță Tq	25 °C
Nivel maxim de reglare a intensității luminoase	1%
Adecvat pentru comutare aleatorie	Da

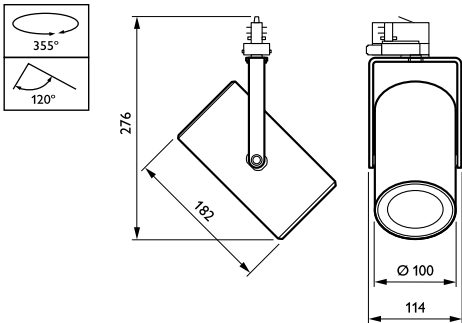
Product Data

Cod complet produs	871869917278700
Nume comandă produs	ST320T LED27S/PW930 PSD-VLC WB WH
EAN/UPC – Produs	8718699172787
Cod de comandă	17278700
Numărător SAP – Cantitate per pachet	1
Numărător SAP – Pachete per exterior	1
Material SAP	910500459786
Greutate netă SAP (bucată)	0.980 kg



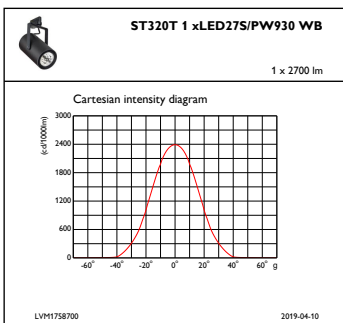
Projector GreenSpace Accent Gen1

Cote

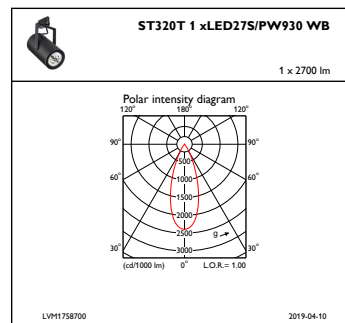


GreenSpace Accent ST315T-ST330T

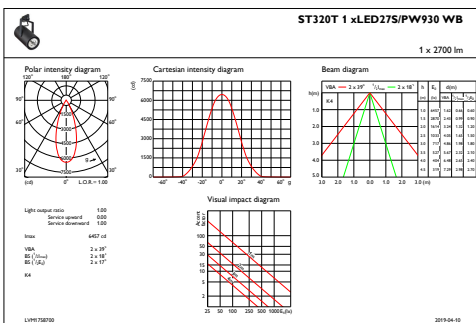
Date fotometrice



IFCC1_ST320T1xLED27SPW930WB



IFPC1_ST320T1xLED27SPW930WB



IFAS1_ST320T1xLED27SPW930WB

Proiector GreenSpace Accent Gen1

