



CoreLine Waterproof

WT120C G2 LED27S/840 PSU L1200

Alb neutru 840 - Power supply unit

Coreline Waterproof respectă promisiunea Coreline de aparate de iluminat inovatoare, ușor de utilizat și de înaltă calitate. Cu designul său subțire și elegant, păstrează arhitectura produsului pentru care gama este binecunoscută și apreciată. Instalarea este rapidă și ușoară, totul datorită designului său eficient. Coreline Waterproof oferă o distribuție mai bună a luminii cu fascicul larg pentru o iluminare simplă și eficientă. Un înlocuitor direct pentru aparatele de iluminat tradiționale rezistente la apă cu lămpi fluorescente de la 18W până la 58W, oferă economii semnificative de energie. Aparatele de iluminat Interact Ready cu comunicații wireless integrate sunt, de asemenea, disponibile în gama Coreline Waterproof, pregătite pentru a fi utilizate cu sistemul de iluminat conectat Interact.

Warnings and safety

- În timp, radiațiile UV vor deteriora materialul, ceea ce va duce la pierderea impermeabilității și a gradului de protecție IP.
- Nu montați aparatul de iluminat în locații în care va fi expus la lumina directă a soarelui.

Catalog de date

General information			
Culoare sursă de lumină	Alb neutru 840	Cablu	-
Sursă de lumină înlocuibilă	Nu	Clasă de protecție IEC	Clasa de siguranță I
Număr de unități de echipament	1 unit	Test de incandescență	Temperatură 850 °C, durată 30 s
Balast/unitate de alimentare/ transformator	PSU [Power supply unit]	Marcaj de inflamabilitate	D [For mounting on easily flammable surfaces]
Balast inclus	Da	Marcaj CE	CE mark
Tip de sistem optic	WB [Distribuție largă]	Marcaj ENEC	ENEC mark
Lățimea fascicul de lumină corp de iluminat	105°	Perioadă de garanție	5 ani
Interfață sistem de comandă	-	Observații	*- Conform documentului îndrumător al Lighting Europe, „Evaluarea performanțelor corpurilor de iluminat bazate pe LED -
Conexiune	Conector push-in cu 3 pini		

CoreLine Waterproof

	ianuarie 2018": statistic, nu este nicio diferență relevantă în întreținerea fluxului luminos între B50 și de exemplu, B10. Prin urmare, valoarea vieii utile medii (B50) reprezintă și valoarea B10.
--	---

Flux luminos constant	No
Număr de produse pe MCB de 16 A tip B	80
Risc fotobiologic	Photobiological risk group 0 @ 200mm to EN62471
În conformitate cu UE RoHS	Da
Indice unificat de orbire CEN	25

Light technical

Pălăpire	1
Efect stroboscopic	1,6

Operating and electrical

Tensiune de intrare	220 to 240 V
Frecvență de intrare	50 sau 60 Hz
Curent de pornire	3,58 A
Timp de pornire	0,04 ms
Factor de putere (min.)	0.9

Controls and dimming

Cu reglarea intensității luminoase	Nu
------------------------------------	----

Mechanical and housing

Material carcasă	Polycarbonat
Material reflector	Oțel
Material sistem optic	Polycarbonate
Material capac optic/lentilă	Polycarbonat
Material placă echipament	O el
Material fixare	O el inoxidabil
Finisaj capac optic/lentilă	Mat
Lungime totală	1215 mm
Lățime totală	80 mm
Înălțime totală	76 mm
Culoare	GR
Dimensiuni (înălțime x lățime x adâncime)	76 x 80 x 1215 mm (3 x 3.1 x 47.8 in)

Approval and application

Cod protecție împotriva infiltrărilor	IP65 [Protejat împotriva pătrunderii prafului, protejat împotriva jeturilor de apă]
---------------------------------------	--

Cod de protecție împotriva impactului mecanic	IK08 [5 J vandal-protected]
Indice de sustenabilitate	-

Initial performance (IEC compliant)

Flux luminos inițial (flux de sistem)	2700 lm
Toleranță flux luminos	+/-10%
Randament luminos LED inițial	132 lm/W
Temperatură de culoare inițială corelată	4000 K
Indice inițial de redare a culorii	>80
Tricromatică inițială	(0.38,0.38)SDCM<=3
Putere de intrare inițială	20.5 W
Toleranță consum de curent	+/-10%

Over time performance (IEC compliant)

Rată de defectare a echipamentului de control la durata medie de viață utilă 50000 h	5 %
Întreținere la un flux luminos la durata medie de viață utilă * 50.000 h	L80

Application conditions

Interval temperatură ambientală	-20 to +40 °C
Temperatură ambientală de performanță	25 °C
T _q	
Nivel maxim de reglare a intensității luminoase	Not applicable
Adecvat pentru comutare aleatorie	Nu se aplică

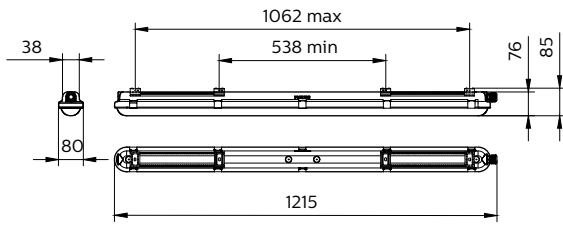
Product data

Cod complet produs	871829184046600
Nume comandă produs	WT120C G2 LED27S/840 PSU L1200
EAN/UPC – Produs	8718291840466
Cod de comandă	84046600
Numărător SAP – Cantitate per pachet	1
Numărător SAP – Pachete per exterior	9
Material SAP	911401823580



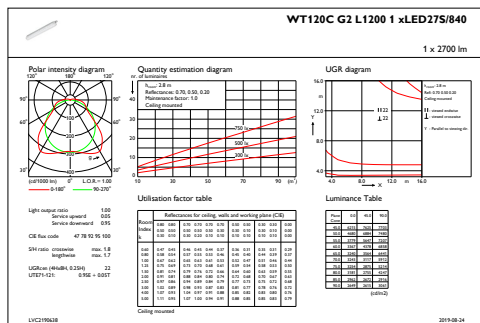
CoreLine Waterproof

Cote

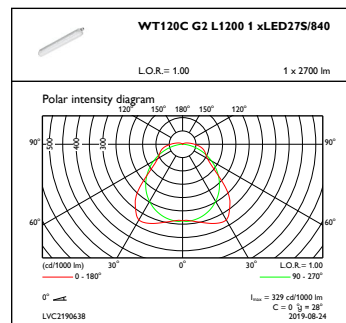


WT120C G2 LED27S/840 PSU L1200

Date fotometric



IFGU1_WT120CG2L12001xLED27S840



OFPC1_WT120CG2L12001xLED27S840

