



# CorePro LEDspot LV



## CorePro LED spot ND 7-50W MR16 830 36D

CorePro LEDspots sunt perfecte pentru iluminatul cu spoturi și furnizează o lumină caldă asemănătoare cu cea produsă de lămpile cu halogen. Acestea sunt compatibile cu majoritatea instalațiilor existente cu soclu MR16 GU5.3 și sunt proiectate pentru înlocuirea pe vechile instalații a spoturilor cu halogen sau cu incandescentă. CorePro LEDspots asigură reduceri impresionante ale consumului de energie și minimizează costurile de întreținere.

### Catalog de date

Informații generale	
Baza elementului de fixare	GU5.3
Durată de viață nominală	15.000 ore
Ciclu de comutare	50.000
Lighting Technology	LED
Referință de măsurare a fluxului	Narrow Cone
Date tehnice lumină	
Cod culoare	830 [CCT of 3000K]
Unghi de distribuție luminoasă (nom.)	36°
Flux luminos	621 lm
Intensitate luminoasă (nom.)	1.400 cd
Denumirea culorii	Alb (WH)
Temperatură de culoare corelată (nom.)	3000 K
Randament luminos (nominal) (nom.)	88 lm/W
Consistență culori	<6
Indice de redare a culorilor (IRC)	80
Factorul de menținere a fluxului luminos al lămpii la sfârșitul duratei de viață nominală (nom.)	70 %

Flux luminos în con de 90° (nominal)	621 lm
Funcționare și sistem electric	
Frecvență la linie	- Hz
Frecvență de intrare	- Hz
Consum de curent	7 W
Curent lămpă (nom.)	730 mA
Echivalent putere	50 W
Timpe de pornire (nom.)	0,5 s
Timpe de încălzire până la 60% lumină	0,5 s
Factor de putere (fracție)	0,8
Tensiune (nom.)	12 V
Temperatură	
Maximum T-case (nom.)	85 °C
Sisteme de comandă și reglarea intensității luminoase	
Cu reglarea intensității luminoase	Nu
Sistem mecanic și carcasă	
Formă bec	MR16

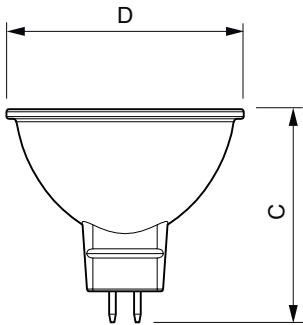
# CorePro LEDspot LV

Greutate netă (bucată)	0,034 kg
<b>Aprobare și aplica ie</b>	
Clasă de eficien ă energetică	F
Adecvat pentru iluminat de accent	Da
Consum de energie kWh/1000 h	7 kWh
Număr de înregistrare EPREL	465222
Marcaj CE	Da
În conformitate cu RoHS	Da
EyeComfort	Da
<b>Condi ii de utilizare</b>	
poate fi folosit în corpuri de iluminat închise	No

## Date despre produs

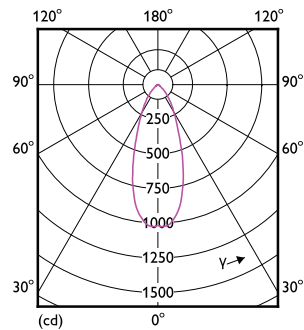
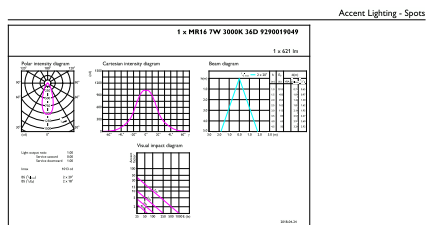
Nume comandă produs	CorePro LED spot ND 7-50W MR16 830 36D
Numele complet al produsului	CorePro LED spot ND 7-50W MR16 830 36D
Full EOC	871869681477200
Cod de comandă	81477200
Număr material (12NC)	929001904902
Numărător – Cantitate per pachet	1
EAN/UPC – Produs/Cutie	8718696814772
Numărător SAP – Pachete per exterior	10
EAN/UPC – Cutie	8718696814789

## Cote



Product	D	C
CorePro LED spot ND 7-50W MR16 830 36D	50,5 mm	45 mm

## Date fotometrice

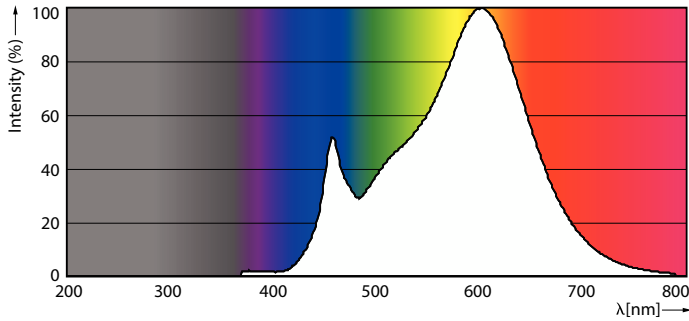


Accent Lighting Spots - CorePro LED spot ND 7-50W MR16 830 36D

Light Distribution Diagram - CorePro LED spot ND 7-50W MR16 830 36D

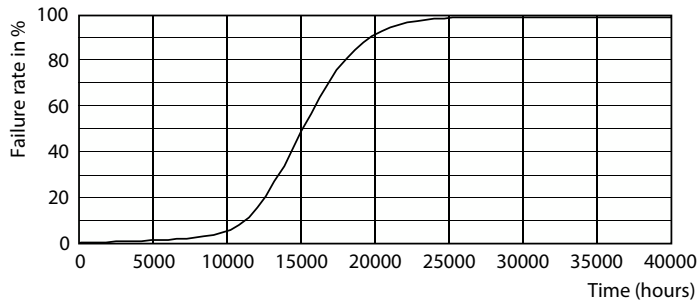
# CorePro LEDspot LV

## Date fotometrice

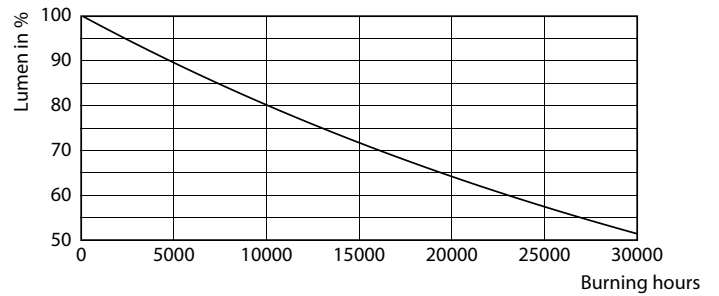


Spectral Power Distribution Colour - CorePro LED spot ND 7-50W MR16 830 36D

## Durată de viață



LEDspot Corepro 7-50W GU5.3 MR16 827 36D ND



Lumen Maintenance Diagram - CorePro LED spot ND 7-50W MR16 830 36D

