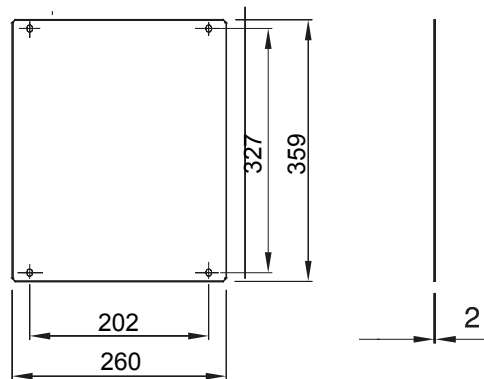


Accesorii și elemente complementare pentru tablourile de distribuție și automatizare gama 46.

Pentru plăci LxH (mm)	310x425	Adecvată pentru	46QP - 46QM - 46QX
Tip	Complet	Tip material	Oțel
Electrocod	0303		

### DIMENSIONAL



### STANDARDS/APPROVALS

