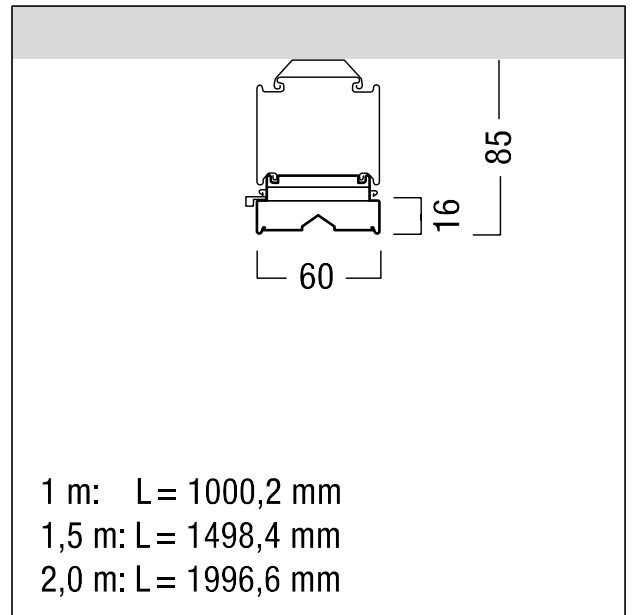


Apparecchio LED per fila continua

Apparecchio LED per fila continua lineare TECTON ad alta efficienza energetica, con segmenti da 64 LED Mid-Power cadauno. Potenza totale: 33,2 W. Apparecchio per comando DALI. Converter LED, per sostenibilità ecologica e convenienza economica. Durata dei LED 50000 h con rimanente 90 % del flusso luminoso iniziale. Tolleranza colore (MacAdam): 3. Efficienza apparecchio: 168 lm/W. Flusso luminoso apparecchio: 5580 lm. Apparecchio ad emissione simmetrica a fascio largo (wide beam); resa cromatica Ra > 80, temperatura di colore 4000 K. Lenti in concezione split per ridurre l'abbagliamento percepito. Le lenti sovrapposte in PMMA (antisceggiata fino a IK07) danno protezione IP50 a LED e ottica. Prodotto all-in-one: supporto, lampada e riflettore sono combinati in un unico elemento che permette di realizzare linee luminose LED del tutto ininterrotte. Look pregiato e intonato al binario portante. Livello dimming in modalità DC preimpostato al 15 %. Apparecchio in lamiera d'acciaio, verniciato in resina di poliestere di colore bianco. Totale flessibilità, fissaggio meccanico ed elettrico sul binario in tecnica CLIX, senza bisogno di utensili, servendosi di due manopole girevoli collocate lateralmente. Assenza di raggi ultravioletti e infrarossi. Temperatura ambiente: -20°C a +40°C. Apparecchio cablato senza alogeni e privo di silicone. Nota: in caso di utilizzo in ambienti con agenti chimici interpellate il vostro consulente Zumtobel. Misure: 1498 x 60 x 85 mm. Peso: 2,2 kg.



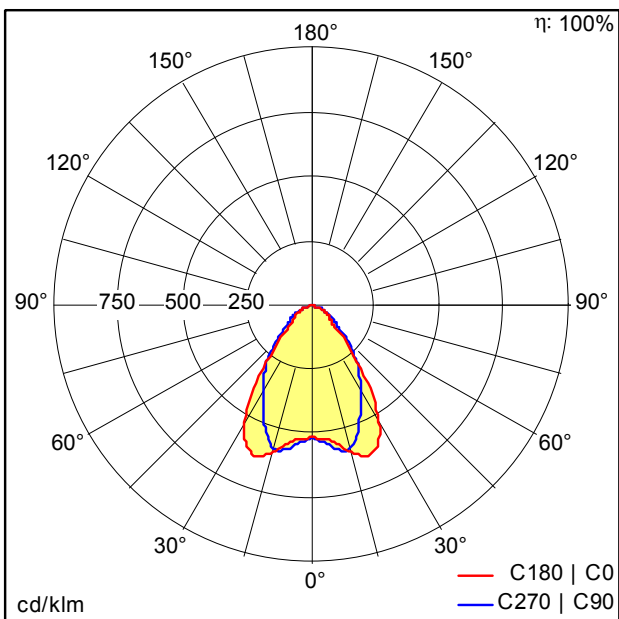
ZS_TEC_F_LED_Balken.jpg



ZS_TEC_M_C_LED_Balken.wmf

Distribuzione luminosa

STD - standard



D35001_TECTON_C_LED5500_840_L1500_WB_LDE_WH.Idt

- Sorgente luminosa: LED
- Flusso luminoso apparecchio*: 5580 lm
- Efficienza apparecchio*: 168 lm/W
- Indice di resa cromatica min.: 80
- Reattore: 1 x 28000657 DRV TR LCA 75W 400mA 220V D #O4A Ip PRE
- Temperatura di colore correlata*: 4000 Kelvin
- Tolleranza colore (MacAdam)*: 3
- Durata media stimata*:
50000h L90 a -20°C
50000h L90 a 40°C
- Potenza impegnata apparecchio*: 33,2 W Fattore di potenza = 0,96
- Potenza in standby*: 0,15 W
- Dimming: LDE dimming fino a 1%
via DALI, DSI e switchDIM
Livello DC regolabile
- Categoria di manutenzione: D - Chiuso IP2X

I valori contrassegnati con l'asterisco (*) sono valori di misurazione. I dati di flusso luminoso e potenza sono inizialmente passibili di tolleranze di +/- 10%. Tolleranza della temperatura di colore: +/-150 K. I valori si riferiscono a una temperatura ambiente di 25°C salvo diversa specifica. Nel corso del tempo il flusso luminoso subisce un inevitabile calo dovuto alla tecnologia. Il guasto di max. 4 singoli LED non compromette in alcuna maniera il corretto funzionamento e pertanto non costituisce motivo di reclamo. Costituisce motivo di reclamo la rottura di una cella di lenti completa.