



EcoStyle

ST440T LED35S/840 PSU WB BK

EcoStyle track mounting - LED Module, system flux 3500 lm - Alb neutru 840 - Power supply unit - Distributie larga - Clasa de siguranță II - BK

Comercianții caută o soluție de iluminat LED de accent care să fie accesibilă și să aibă o perioadă de amortizare rezonabilă. Acum, mulțumită EcoStyle, căutarea lor a luat sfârșit. Echipele cu sursă de lumină LED și un sistem reflector specializat, corpurile de iluminat EcoStyle asigură un iluminat de accent puternic, de bună calitate, permițând comercianților să își etaleze mărfurile în cea mai bună lumină posibilă. EcoStyle cu montaj pe șină este disponibil în variante cu finisaj negru sau alb. Combinația de tehnologie LED eficientă și sistemul de răcire inovator asigură o soluție fiabilă și durabilă.

Catalog de date

General Information	
Numărul surselor de lumină	1 [1 pc]
Cod familie lămpi	LED35S [LED Module, system flux 3500 lm]
Unghi de distribuție sursă de lumină	120 °
Culoare sursă de lumină	Alb neutru 840
Sursă de lumină înlocuibilă	Nu
Număr de unități de echipament	1 unit
Balast/unitate de alimentare/transformatoare	PSU [Power supply unit]
Balast inclus	Da
Tip de sistem optic	WB [Distribuție larga]
Capac optic/tip lentilă	ACC [Difuzor/capac acrilic clar]
Lățime flux luminos corp de iluminat	34°
Conectare	-
Cablu	-
Clasă de protecție IEC	Clasa de siguranță II

Test de incandescență	Temperatură 650 °C, durată 5 s
Marcaj de inflamabilitate	F [For mounting on normally flammable surfaces]
Marcaj CE	CE mark
Marcaj ENEC	ENEC mark
Perioadă de garanție	5 ani
Flux luminos constant	No
Număr de produse pe MCB	34
Marcaj RoHS	RoHS mark
Product Family Code	ST440T [EcoStyle track mounting]

Operating and Electrical

Tensiune de intrare	220 to 240 V
Frecvență de intrare	De la 50 până la 60 Hz
Curentul de pornire	18 A

Timp de pomire	0.25 ms
Factor de putere (min.)	0.95

Controls and Dimming

Cu reglarea intensității luminoase	Nu
------------------------------------	----

Mechanical and Housing

Material carcasă	Polycarbonat
Material reflector	Argintiu
Material sistem optic	Polycarbonate
Capac optic/material lentilă	Polimetil metacrilat
Material fixare	Polyamide
Capac optic/finisaj lentilă	Transparent
Lungime totală	230 mm
Lățime totală	112 mm
Înălțime totală	194 mm

Approval and Application

Cod protecție împotriva infiltrărilor	IP20 [Protejat împotriva contactului cu degetele]
Cod de protecție împotriva impactului mecanic	IK02 [0.2 J standard]

Initial Performance (IEC Compliant)

Flux luminos inițial	3500 lm
Toleranță flux luminos	+/-10%
Randament luminos LED inițial	117 lm/W
Valoare inițială Temperatură de culoare corelată	4000 K
Valoare inițială Indice de redare a culorilor	80

Cromatică inițială	(0.38, 0.38) SDCM <5
Putere de intrare inițială	30 W
Toleranță consum de curent	+/-10%

Over Time Performance (IEC Compliant)

Rată de defectare balast la 5.000 h	1 %
Viață utilă medie L70B50	70000 h
Viață utilă medie L80B50	50000 h
Viață utilă medie L90B50	25000 h

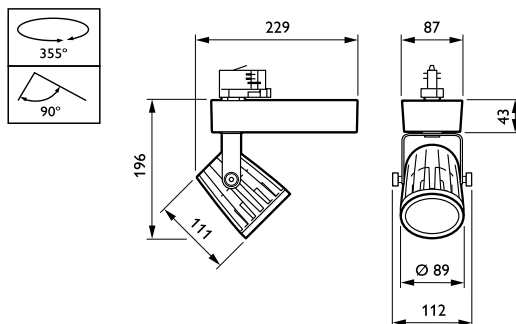
Application Conditions

Interval temperatură ambientală	0 to +35 °C
Performance ambient temperature Tq	25 °C
Temperatură ambientală medie	25 °C
Adecvat pentru comutare aleatorie	No

Product Data

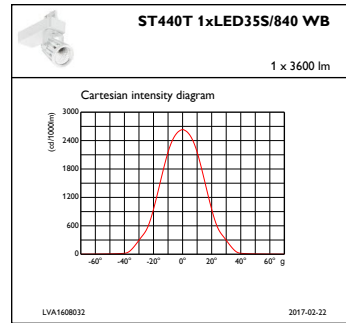
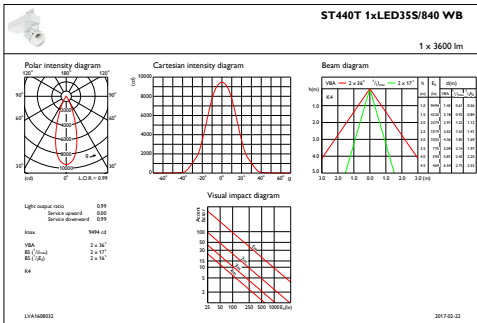
Cod complet produs	871869625933700
Nume comandă produs	ST440T LED35S/840 PSU WB BK
EAN/UPC - Produs	8718696259337
Cod de comandă	25933700
Numărător - Cantitate per pachet	1
Numărător - Pachete per cutie exterioră	1
Material nr. (12NC)	910500456864
Greutate netă (bucată)	1.460 kg

Cote



EcoStyle ST440S/ST440T

Date fotometrice



IFAS1_ST440T1xLED35S840WB

IFCC1_ST440T1xLED35S840WB

