

HF-Selectalume II pentru surse de iluminat TL-D

HF-S 3/418 TL-D II 220-240V 50/60Hz

HF-Selectalume II este cea mai rentabilă, fiabilă, suplă și accesibilă soluție fluorescentă, cu o tehnologie de descărcare disruptivă pentru un consum de energie redus, flexibilitate a sistemului și performanță inegalabilă. Lampa economică HF-Selectalume II are un design robust care corespunde tuturor standardelor internaționale de siguranță și performanță. HF-Selectalume II este concepută pentru instalații de iluminat pentru interior, ca de ex. proiectoare, corpuri de iluminat orientate în jos și corpuri de iluminat încastrate, utilizate pe scară largă pentru iluminatul birourilor, magazinelor, hotelurilor, restaurantelor și a altor aplicații unde sunt instalate dispozitive de control cu activitate de comutare Pornit/Oprit ocazională

Catalog de date

General Information		Timp încălzire prealabilă	
Cod aplicație	II		1.6 s
Variantă tip	mk1	Performanță tensiune rețea (CA)	202-254V-8%+6%
Tip lampă	TL-D	Siguranță tensiune rețea (CA)	198-264V-10%+10%
Număr de lămpi	3/4 piese/unit	Curent de scurgere la pământ (max.)	0.5 mA
Număr de produse pe MCB (16 A tip B) (nom.)	28	Lățime curent de pornire	0.35 ms
Repomire automată	Yes	Factor balast (nom.)	1.12
Operating and Electrical		Pierderi de putere (nom.)	6.5/12.0 W
Tensiune de intrare	220 to 240 V	Vârf curent de pornire (max.)	18 A
Frecvență de intrare	De la 50 până la 60 Hz	Wiring	
Frecvență de lucru (nom.)	45 kHz	Tip conector borne de intrare	WAGO 744 connector
Factor de vârf (nom.)	1.7	Capacitate cabluri ieșire - reciproc (max.)	120 pF
Factor de putere sarcină 100% (nom.)	0.98	Tip conector borne de ieșire	WAGO 744 connector [Suitable for manual wiring]

HF-Selectalume II pentru surse de iluminat TL-D

Lungime cablu cablaj fierbinte	0.75 m
Lungime bandă cabluri	8.0-9.0 mm
Corp de iluminat dual: master/slave	Possible, lamp wires 2m max. length [Master/Slave operation possible]
Secțiune transversală bombă de intrare	0.50-1.50 mm ²
Secțiune transversală bombă de ieșire	0.50-1.50 mm ²
Capacitate cabluri ieșire rece - pământ (max.)	120 pF
Capacitate cabluri ieșire fierbinte - pământ (max.)	120 pF

System characteristics

Putere nominală lampă-balast	18 W
Putere nominală lampă pe TL-D	18 W
Putere sistem pe TL-D	58.8/78.0 W
Putere lampă pe TL-D	52.3/66.0 W
Pierdere de putere pe TL-D	6.5/12 W

Temperature

T-Ambiantă (max.)	50 °C
T-Ambiantă (min.)	-20 °C
T-Magazie (max.)	80 °C
T-Magazie (min.)	-40 °C
T-carcasă durată de viață (nom.)	75 °C
T-Cutie maximă (max.)	75 °C

Mechanical and Housing

Carcasă	L 280x39x28
---------	-------------

Emergency Operation

Flux luminos nominal după 60 de secunde	100% of EBLF
---	--------------

Tensiune de funcționare normală (CC)	220-240 V
Tensiune baterie funcționare garantată	176-275 V
Tensiune baterie aprindere garantată	186-275 V
Factor lumen balast de urgență (EBLF) (nom.)	0.7 %
Flux luminos nominal după 5 de secunde	50% of EBLF

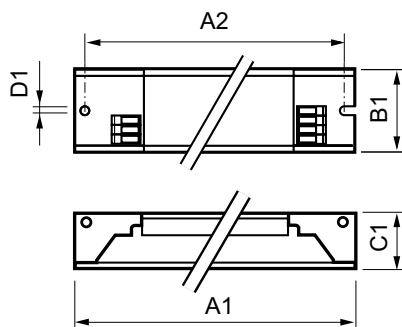
Approval and Application

Indice de eficiență energetică	A2/A2BAT
Clasificare IP	IP 20 [Ingress Protection 20]
EMI 9 kHz ... 30 MHz	EN55015
Standard vibrații	IEC68-2-6 F c
Standard protecții	IEC 68-2-29 Eb (10G/16ms)
Mărci de omologare	Marcaj F Marcaj CE Certificat ENEC Certificat CCC Certificat C-Tick Certificare PSB Marcă TISI Aviz SIRIM Certificat CB CCC certificate Certificat VDE-EMV
Nivel de zgomot și de zgomot	< 30 dB(A)

Product Data

Cod complet produs	872790090555700
Nume comandă produs	HF-S 3/4 18 TL-D II 220-240V 50/60Hz
EAN/UPC - Produs	8711500999320
Cod de comandă	90555700
Numărător - Cantitate per pachet	1
Numărător - Pachete per cutie exteroară	10
Material nr. (12NC)	913713032666
Greutate netă (bucată)	0.228 kg

Cote



HF-S 3/4 18 TL-D II 220-240V 50/60Hz

Product	A1	B1	C1	A2	B2	D1
HF-S 3/4 18 TL-D II 220-240V 50/60Hz	280 mm	39 mm	28 mm	265 mm		4.2 mm

HF-Selectalume II pentru surse de iluminat TL-D

