

# PHILIPS

## Lighting



# HF-Performer III pentru surse de iluminat TL-D

## HF-P 258 TL-D III 220-240V 50/60Hz IDC

HF-Performer III TLD este un stabilizator de curent electronic durabil, subțire și de înaltă frecvență pentru lămpi fluorescente TL-D. Este ideal pentru aplicații în care este cerut un grad ridicat de eficiență energetică. Gama HF-Performer III are un design robust, îndeplinește toate cerințele relevante internaționale în materie de siguranță și de performanță și este eficientă energetic (CELMA EEI A2).

### Catalog de date

#### General Information

Cod aplicație	III
VARIANTĂ TIP	IDC
Tip lampă	TL-D/PL-L
Număr de lămpi	2 piese/unit
Număr de produse pe MCB (16 A tip B) (nom.)	12
Repomire automată	Yes

#### Operating and Electrical

Tensiune de intrare	220 to 240 V
Frecvență de intrare	De la 50 până la 60 Hz
Frecvență de lucru (nom.)	45 kHz
Metodă de aprindere	Programmed Start
Factor de vârf (max.)	1.7
Factor de putere sarcină 100% (nom.)	0.99
Timp de aprindere (max.)	0.9 s
Performanță tensiune rețea (CA)	-8%+6%
Siguranță tensiune rețea (CA)	-10%+10%
Curent de scurgere la pământ (nom.)	0.5 mA
Lățime curent de pornire	0.35 ms

Abatere putere constantă	-2%/+2%
Factor balast (nom.)	0.95
Factor de putere (nom.)	0.99
Pierderi de putere (nom.)	5.5-6.1 W
Vârf curent de pornire (max.)	28 A

#### Wiring

Tip conector borne de intrare	WAGO 251 universal connector [ Suitable for both automatic wiring (ALF and ADS) and manual wiring]
Capacitate cabluri ieșire - reciproc (nom.)	200 pF
Tip conector borne de ieșire	WAGO 251 universal connector [ Suitable for both automatic wiring (ALF and ADS) and manual wiring]
Lungime cablu cablaj fierbinte	0.75 m
Lungime bandă cabluri	8.0-9.0 mm
Corp de iluminat dual: master/slave	Not applicable [ Master/Slave oper. not applicable]
Secțiune transversală bornă de intrare	0.50-1.00 mm <sup>2</sup>
Secțiune transversală bornă de ieșire	0.50-1.00 mm <sup>2</sup>

## HF-Performer III pentru surse de iluminat TL-D

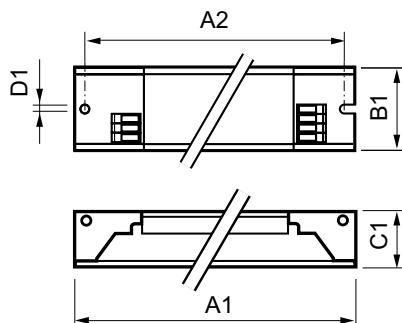
Capacitate cabluri ieșire rece la pământ (nom.)	200 pF
<b>System characteristics</b>	
Putere nominală lampă-balast	58 W
Putere nominală lampă pe TL-D	58 W
Putere sistem pe TL-D	112.8W@58 W; 116.6W@70 W
Putere lampă pe TL-D	107.2W@58 W; 110.5W@70 W
Pierdere de putere pe TL-D	5.5W@58 W; 6.1W@70 W
Putere sistem pe PL-L	112.7W@55 W
Putere lampă pe PL-L	106.7W@55 W
Pierdere de putere pe PL-L	6W@55 W
<b>Temperature</b>	
T-Ambiantă (max.)	60 °C
T-Ambiantă (min.)	-25 °C
T-Magazie (max.)	50 °C
T-Magazie (min.)	-40 °C
T-carcasă durată de viață (nom.)	80 °C
T-Cutie maximă (max.)	80 °C
T-Aprindere (max.)	60 °C
T-Aprindere (min.)	-25 °C
<b>Mechanical and Housing</b>	
Carcasă	L 280x30x28
<b>Emergency Operation</b>	
Flux luminos nominal după 60 de secunde	100% of EBLF
Tensiune baterie aprindere lampă	186-275 V
Tensiune de funcționare normală (CC)	220-240 V
Tensiune baterie funcționare lampă	186-275
Tensiune baterie funcționare garantată	176-275 V
Tensiune baterie aprindere garantată	186-275 V
Factor lumen balast de urgență (EBLF) (nom.)	0.7 %

Flux luminos nominal după 5 de secunde	50% of EBLF
<b>Approval and Application</b>	
Indice de eficiență energetică	A2 BAT
Clasificare IP	IP 20 [ Ingress Protection 20]
EMI 9 kHz ... 30 MHz	EN55015
EMI 30 MHz ... 1000 MHz	EN55022 level B
Standard de siguranță	IEC 61347-2-3
Standard de performanță	IEC 60929
Standard de calitate	ISO 9000:2000
Standard de mediu	ISO 14001
Standard emisii de curent armonic	IEC 61000-3-2
Standard imunitate EMC	IEC 61547
Standard vibrații	IEC68-2-6 F c
Standard protecții	IEC 68-2-29 Eb
Standard umiditate	EN 61347-2-3 clause 11
Mărci de omologare	Marcaj CE Certificat ENEC Certificat VDE-EMV
Marcaj de temperatură	Yes
Standard urgență	IEC 60598-2-22
Nivel de zgomot și de zgomot	< 30 dB(A)

### Product Data

Cod complet produs	872790091172500
Nume comandă produs	HF-P 258 TL-D III 220-240V 50/60Hz IDC
EAN/UPC - Produs	8711500999726
Cod de comandă	91172500
Numărător - Cantitate per pachet	1
Numărător - Pachete per cutie exterioră	12
Material nr. (12NC)	913713031966
Greutate netă (bucată)	0.231 kg

### Cote



HF-P 258 TL-D III 220-240V 50/60Hz IDC

Product	D1	C1	A1	A2	B1
HF-P 258 TL-D III 220-240V 50/60Hz IDC	4.2 mm	28.0 mm	280.0 mm	265.0 mm	30.0 mm

## HF-Performer III pentru surse de iluminat TL-D

