



# CoreLine Waterproof

## WT120C G2 LED80S/840 PSU L1500

Alb neutru 840 - Power supply unit

Coreline Waterproof susține promisiunea CoreLine de aparate de iluminat inovatoare, ușor de utilizat și de înaltă calitate. Produsele CoreLine Waterproof pot înlocui direct aparatele de iluminat tradiționale cu lămpi fluorescente cuprinse între 18W și 58W. Prin designul subțire și elegant, își păstrează în continuare arhitectura bine cunoscută și apreciată. Instalarea este rapidă și ușoară, totul datorită designului său eficient. CoreLine Waterproof oferă o distribuție mai bună a luminii cu fascicul larg pentru o iluminare simplă și eficientă. Aparatele de iluminat Interact Ready cu comunicații wireless integrate sunt de asemenea disponibile în această gamă, gata de a fi utilizate cu gateway-uri, senzori și software Interact.

### Catalog de date

General Information		Marcaj CE	CE mark
Culoare sursă de lumină	Alb neutru 840	Marcaj ENEC	ENEC mark
Sursă de lumină înlocuibilă	Nu	Perioadă de garanție	5 ani
Număr de unități de echipament	1 unit	Observații	* - Conform documentului îndrumător al Lighting Europe, „Evaluarea performanțelor corpurilor de iluminat bazate pe LED - ianuarie 2018”: statistic, nu este nicio diferență relevantă în întreținerea fluxului luminos între B50 și, de exemplu, B10. Prin urmare, valoarea vieții utile medii (B50) reprezintă și valoarea B10.
Balast/unitate de alimentare/transformator	PSU [ Power supply unit]	Flux luminos constant	No
Balast inclus	Da	Număr de produse pe MCB de 16 A tip B	30
Tip de sistem optic	110 [ Beam angle 110°]	În conformitate cu UE RoHS	Da
Tip capac optic/lentilă	MLO [ Micro-lens optic]	Indice unificat de orbire CEN	25
Lărgimea fasciculului de lumină corp de iluminat	105°		
Interfața sistem de comandă	-		
Conexiune	Conector push-in cu 3 pini		
Cablu	-		
Clasă de protecție IEC	Clasa de siguranță I		
Test de incandescență	Temperatură 850 °C, durată 30 s		
Marcaj de inflamabilitate	D [ For mounting on easily flammable surfaces]		

## CoreLine Waterproof

### Operating and Electrical

Tensiune de intrare	220 to 240 V
Frecvență de intrare	50 sau 60 Hz
Curent de pornire	6,9 A
Timp de pornire	0,058 ms
Factor de putere (min.)	0.9

### Controls and Dimming

Cu reglarea intensității luminoase	Nu
------------------------------------	----

### Mechanical and Housing

Material carcasă	Polycarbonat
Material reflector	Oțel
Material sistem optic	Polycarbonat
Material capac optic/lentilă	Polycarbonat
Material placă echipament	O el
Material fixare	O el inoxidabil
Finisaj capac optic/lentilă	-
Lungime totală	1515 mm
Lățime totală	80 mm
Înălțime totală	76 mm
Culoare	GR
Dimensiuni (înălțime x lățime x adâncime)	76 x 80 x 1515 mm (3 x 3.1 x 59.6 in)

### Approval and Application

Cod protecție împotriva infiltrărilor	IP65 [ Protejat împotriva pătrunderii prafului, protejat împotriva jeturilor de apă]
Cod de protecție împotriva impactului mecanic	IK08 [ 5 J vandal-protected]

### Initial Performance (IEC Compliant)

Flux luminos inițial (flux de sistem)	8000 lm
Toleranță flux luminos	+/-10%
Randament luminos LED inițial	140 lm/W

Temperatură de culoare inițială corelată	4000 K
Indice inițial de redare a culorii	>80
Tricromatică inițială	(0.38,0.38)SDCM<=3
Putere de intrare inițială	57.1 W
Toleranță consum de curent	+/-10%

### Over Time Performance (IEC Compliant)

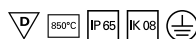
Rată de defectare a echipamentului de control la durată medie de viață utilă 50000 h	5 %
Întreținere la un flux luminos la durată medie de viață utilă * 50.000 h	L75

### Application Conditions

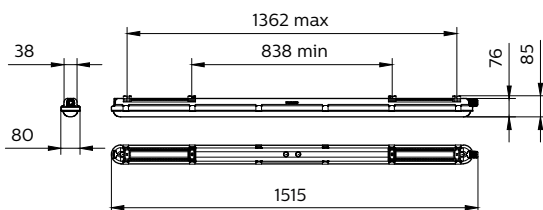
Interval temperatură ambientală	-20 to +40 °C
Temperatura ambientală de performanță Tq	25 °C
Nivel maxim de reglare a intensității luminoase	Not applicable
Adecvat pentru comutare aleatorie	Nu se aplică

### Product Data

Cod complet produs	871869940928900
Nume comandă produs	WT120C G2 LED80S/840 PSU L1500
EAN/UPC – Produs	8718699409289
Cod de comandă	40928900
Numărător SAP – Cantitate per pachet	1
Numărător SAP – Pachete per exterior	9
Material SAP	911401823980
Greutate netă SAP (bucată)	1,700 kg



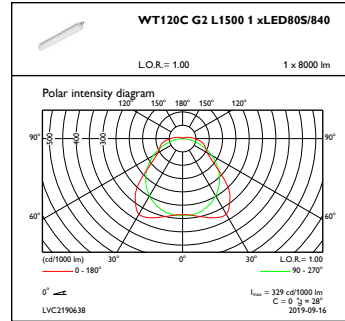
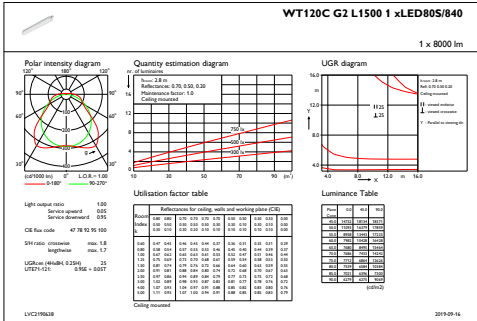
## Cote



### CoreLine Waterproof WT120C

# CoreLine Waterproof

## Date fotometrice



IFGU1\_WT120CG2L15001xLED80S840

OFPC1\_WT120CG2L15001xLED80S840

