



# Dynalite System Integration

## DDNG485

### DDNG485

DDNG485 este o punte flexibilă pentru comunicații în rețea, concepută pentru rețelele RS-485. Cele două porturi RS-485 izolate optic permit dispozitivului DDNG485 să implementeze o topologie a liniilor de tip trunchi și ramificație în locațiile proiectelor mari, puntea asigurând o magistrală de înaltă viteză, cuplată optic la mai multe ramificații cu viteză inferioară.

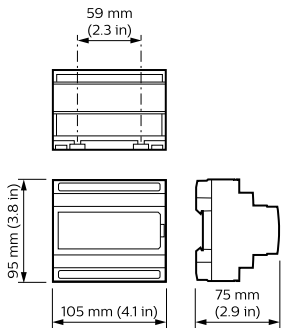
### Catalog de date

General Information	
Marcaj CE	CE mark
Observații	Please download the Lighting - Product Data Sheet for more information and ordering options
În conformitate cu UE RoHS	Da
Application Conditions	
Interval temperatură ambientală	0 to +50 °C
Product Data	
Cod complet produs	871016350787300

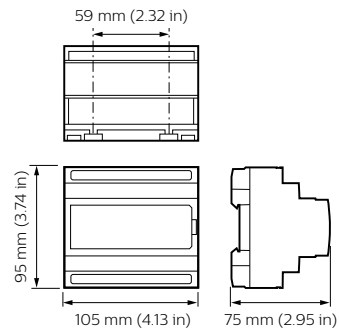
Nume comandă produs	DDNG485
EAN/UPC – Produs	8710163507866
Cod de comandă	50787300
Numărător SAP – Cantitate per pachet	1
Numărător SAP – Pachete per exterior	1
Material SAP	913703081209
Greutate netă SAP (bucată)	0,170 kg

# Dynalite System Integration

## Cote



Dynalite System Integration



Dynalite System Integration

