



HF-Selectalume II for PL-T/C Strain Relief

HF-S 1/226 PL-T/C II SR 220-240V 50/60Hz

Varianta independentă HF-Selectalume II este cea mai rentabilă, fiabilă, suplă și accesibilă soluție fluorescentă, cu o tehnologie de descărcare disruptivă pentru un consum de energie redus, flexibilitate a sistemului și performanțe inegalabile. Lampa economică HF-Selectalume II PLTC SR are un design robust care corespunde tuturor standardelor internaționale de siguranță și performanță. Descărcarea sarcinii HF-S II este optimizată în principal pentru lămpile PL-T/C. HF-Selectalume II este conceput pentru corpuri de iluminat pentru interior, precum proiectoarele, corpurile de iluminat cu distribuție inferioară și corpurile de iluminat încastrate, care sunt utilizate pe scară largă în birouri, magazine, industrie, hoteluri, restaurante și alte aplicații.

Catalog de date

General Information	
Cod aplica ie	II SR
VARIANTĂ TIP	SR
Tip lampă	PL-T/C/L/TL5C
Număr de lămpi	2 bucată/unitate
Număr de produse pe MCB (16 A tip B) (nom.)	28
Repornire automată	Yes
Operating and Electrical	
Tensiune de intrare	220 to 240 V
Frecven ă de intrare	De la 50 până la 60 Hz
Frecven ă de lucru (nom.)	45 kHz
Factor de vârf (nom.)	1,7
Factor de putere sarcină 100% (nom.)	0,95
Timp încălzire prealabilă	1,93 s
Performan ă tensiune re ea (CA)	202...254V

Siguran ă tensiune re ea (CA)	198...264V
Curent de scurgere la pământ (max.)	0,5 mA
Lă ime curent de pornire	0,25 ms
Factor balast (nom.)	1
Pierderi de putere (nom.)	4,25 W
Vârf curent de pornire (max.)	18 A

Wiring

Tip conector borne de intrare	WAGO 250 connector [Suitable for manual wiring]
Tip conector borne de ieșire	WAGO 250 connector [Suitable for manual wiring]
Lungime cablu cablaj fierbinte	1 m
Lungime bandă cabluri	8,5-9,5 mm
Corp de iluminat dual principal/secundar	- [not specified]
Sec iune transversală bornă de intrare	0,75-1,50 mm²

HF-Selectalume II for PL-T/C Strain Relief

Seciune transversală bornă de ieșire	0.75-1.50 mm ²
Capacitate cabluri ieșire la rece – pământ (nom.)	100 pF
Capacitate cabluri ieșire la cald – pământ (nom.)	100 pF

System characteristics

Putere nominală lampă-balast	26 W
Putere nominală lampă pe PL-T/C	2x26/26 W
Putere sistem pe PL-T/C	50.2/26.87 W
Pierdere de putere pe PL-T/C	4.7/3.18 W
Putere lampă pe PL-T/C	45.4/23.8 W

Temperature

T-Ambient (max.)	50 °C
T-Ambient (min.)	-25 °C
T-Storage (max.)	80 °C
T-Storage (min.)	-40 °C
Durată de viață T-case (nom.)	75 °C
Maximum T-case (max.)	75 °C

Mechanical and Housing

Carcasă	L 125.5x67.8x32.0
---------	-------------------

Emergency Operation

Flux luminos nominal după 60 de secunde	100% of EBLF
Tensiune de funcționare normală (CC)	220-240 V
Tensiune baterie funcționare garantată	276-275 V

Tensiune baterie aprindere garantată	186-275 V
Factor lumen balast de urgență (EBLF) (nom.)	100 %
Flux luminos nominal după 5 secunde	50% of EBLF

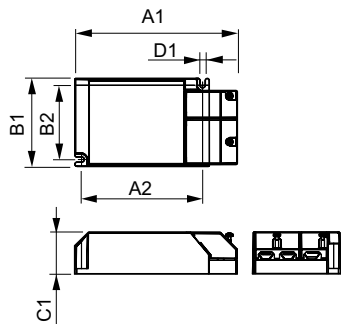
Approval and Application

Indice de eficiență energetică	A2 BAT
Clasificare IP	IP 20 [Ingress Protection 20]
EMI 9 kHz ... 30 MHz	EN55015
Standard vibrații	IEC60068-2-6 Test F c
Standard protecții	IEC 60068-2-29 test Eb
Standard umiditate	IEC 61347-2-3
Mărci de omologare	Marcaj CE Certificat ENEC Certificat VDE VDE-EMC marking
Nivel de zgomot și de zgomot	30 dB(A)

Product Data

Cod complet produs	871829116959800
Nume comandă produs	HF-S 1/226 PL-T/C II SR 220-240V 50/60Hz
EAN/UPC – Produs	8718291169598
Cod de comandă	16959800
Numărător SAP – Cantitate per pachet	1
Numărător SAP – Pachete per exterior	12
Material SAP	913713035666
Greutate netă SAP (bucată)	0,165 kg

Cote



HF-S 1/226 PL-T/C/L/TL5C II SR 220-240V

Product	D1	C1	A1	A2	B1	B2
HF-S 1/226 PL-T/C II SR	4,0 mm	32,0	125,5	93,5	67,8	57,5
220-240V 50/60Hz		mm	mm	mm	mm	mm

HF-Selectalume II for PL-T/C Strain Relief

