



# CorePro LEDspot LV

## CorePro LED spot ND 4.4-35W MR16 827 36D

CorePro LEDspots sunt perfecte pentru iluminatul cu spoturi și furnizează o lumină caldă asemănătoare cu cea produsă de lămpile cu halogen. Acestea sunt compatibile cu majoritatea instalațiilor existente cu soclu MR16 GU5.3 și sunt proiectate pentru înlocuirea pe vechile instalații a spoturilor cu halogen sau cu incandescentă. CorePro LEDspots asigură reduceri impresionante ale consumului de energie și minimizează costurile de întreținere.

### Catalog de date

General Information	
Baza elementului de fixare	GU5.3 [ GU5.3]
În conformitate cu UE RoHS	Da
Durată de viață nominală (nom.)	15000 h
Ciclu comutare pornit/oprit	50000X
Light Technical	
Cod culoare	827 [ CCT de 2700 K]
Unghi de distribuție luminoasă (nom.)	36 °
Flux luminos (nom.)	345 lm
Intensitate luminoasă (nom.)	650 cd
Denumirea culorii	Alb cald (WW)
Temperatură de culoare corelată (nom.)	2700 K
Randament luminos (nominal) (nom.)	78,00 lm/W
Consistență culori	<6
Indice de redare a culorii (nom.)	80
Factorul de menținere a fluxului luminos al lămpii la sfârșitul duratei de viață nominale (nom.)	70 %
Flux luminos în con de 90° (nominal)	345 lm

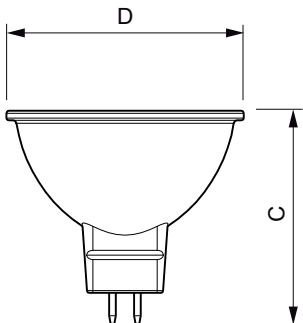
Operating and Electrical	
Frecvență de intrare	- Hz
Putere consumată (W) (Nom)	4,4 W
Curent lămpă (nom.)	520 mA
Echivalent putere	35 W
Timp de pornire (nom.)	0,5 s
Timp de încălzire până la 60% lumină (nom.)	0,5 s
Factor de putere (nom.)	0,6
Tensiune (nom.)	ac electronic 12 V
Temperature	
Maximum T-case (nom.)	85 °C
Controls and Dimming	
Cu reglarea intensității luminoase	Nu
Mechanical and Housing	
Formă bec	MR16 [ 2inch/50mm]
Approval and Application	
Etichetă de eficiență energetică (EEL)	F

# CorePro LEDspot LV

Adecvat pentru iluminat de accent	Yes
Consum de energie kWh/1000 h	5 kWh
<b>Product Data</b>	
Cod complet produs	871951430706300
Nume comandă produs	CorePro LED spot ND 4.4-35W MR16 827 36D
EAN/UPC – Produs	8719514307063

Cod de comandă	30706300
Numărător SAP – Cantitate per pachet	1
Numărător SAP – Pachete per exterior	10
Material SAP	929002494602
Greutate netă SAP (bucată)	0,045 kg

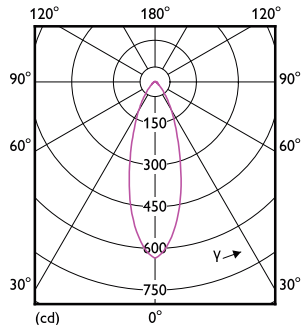
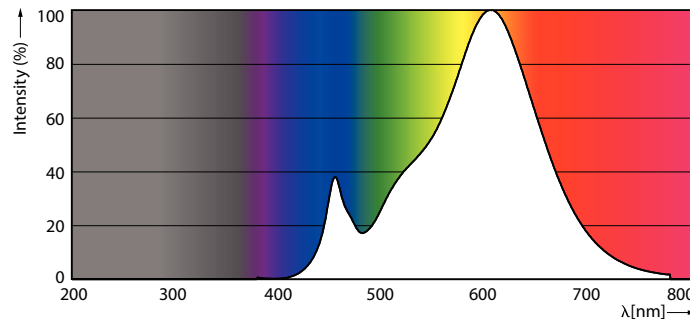
## Cote



MR16 12V 4.4-35W 345lm 36D 2700K ND

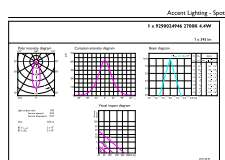
<b>Product</b>
CorePro LED spot ND 4.4-35W MR16 827 36D

## Date fotometrice



LEDspots Corepro SLR 2 4,4W MR16 GU5,3 827 36D-POC

LEDspots Corepro SLR 2 4,4W MR16 GU5,3 827 36D-LDD



LEDspots Corepro SLR 2 4,4W MR16 GU5,3 827 36D-ADL

# CorePro LEDspot LV

## Durată de viață



15K LED

15K LMP

