



# MASTER LEDspot LV AR111

## MAS LED ExpertColor 11-50W 927 AR111 40D

Cu noul design care se potrivește perfect, Master LEDspot LV AR111 funcționează acum cu majoritatea corpurilor de iluminat G53 și reprezintă o soluție reală pentru montarea pe vechile instalații. Lampa creează un efect vizual strălucitor și are aplicații în magazine și în industria hotelieră, în spații precum magazine, showroomuri sau galerii. Lumina de înaltă calitate evidențiază culorile reale ale bunurilor expuse și subliniază frumusețea acestora. Acesta are și o durată mare de viață, împreună cu o întreținere puternică a fluxului luminos și a culorilor. Lampa, cu un design minunat, oferă un fascicul luminos bine definit, cu o multitudine de unghiuri de distribuție luminoasă și se potrivește la o diversitate de aplicații. Pe lângă faptul că aceasta adoptă soluția patentată Philips, care asigură compatibilitatea cu o gamă largă de transformatoare electrice de halogen de 12V standard, aceasta oferă și o intensitate ridicată a fasciculului luminos, echivalentă cu cea a spoturilor AR111 de 50W, 75W sau 100W.

### Catalog de date

General Information	
Baza elementului de fixare	G53 [ G53]
În conformitate cu UE RoHS	Da
Durată de viață nominală (nom.)	40000 h
Ciclu comutare pornit/oprit	50000X
Tip tehnic	11-50W
Light Technical	
Cod culoare	927
Unghi de distribuție luminoasă (nom.)	40 °
Flux luminos (nom.)	600 lm
Denumirea culorii	Alb cald (WW)

Temperatură de culoare corelată (nom.)	2700 K
Randament luminos (nominal) (nom.)	54,00 lm/W
Consistență a culori	<4
Indice de redare a culorii (nom.)	97
Factorul de menținere a fluxului luminos al lămpii la sfârșitul duratei de viață nominală (nom.)	70 %
Flux luminos în con de 90° (nominal)	600 lm
Operating and Electrical	
Frecvență de intrare	- Hz
Putere consumată (W) (Nom)	11 W
Curent lămpă (nom.)	1300 mA

# MASTER LEDspot LV AR111

Echivalent putere	50 W
Timp de pornire (nom.)	0,5 s
Timp de încălzire până la 60% lumină (nom.)	0.5 s
Factor de putere (nom.)	0.7
Tensiune (nom.)	ac electronic 12 V

## Temperature

Maximum T-case (nom.)	70 °C
-----------------------	-------

## Controls and Dimming

Cu reglarea intensității luminoase	Da
------------------------------------	----

## Approval and Application

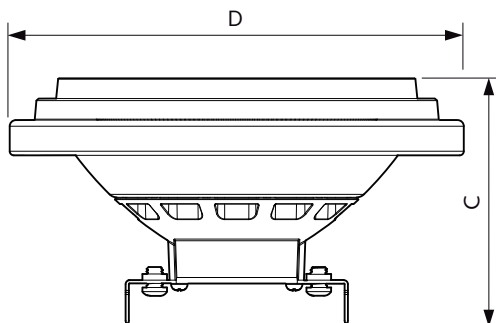
Etichetă de eficiență energetică (EEL)	A
Adecvat pentru iluminat de accent	Yes

Consum de energie kWh/1000 h	13 kWh
------------------------------	--------

## Product Data

Cod complet produs	871869968694900
Nume comandă produs	MAS LED ExpertColor 11-50W 927 AR111 40D
EAN/UPC – Produs	8718699686949
Cod de comandă	68694900
Numărător SAP – Cantitate per pachet	1
Numărător SAP – Pachete per exterior	6
Material SAP	929002238802
Greutate netă SAP (bucată)	0,160 kg

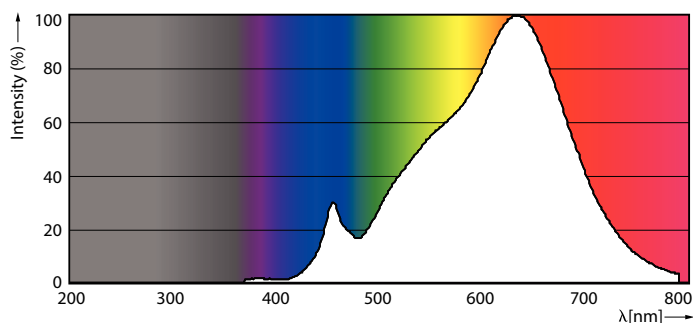
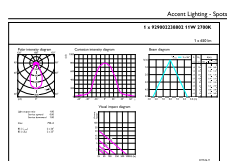
## Cote



AR111 12V 11-50W 650lm 40D 2700K G53 D

Product	D	C
MAS LED ExpertColor 11-50W 927 AR111 40D	111 mm	62 mm

## Date fotometrice

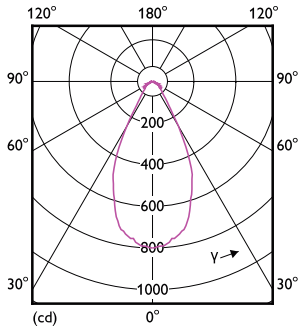


LEDspots 50W G53 AR111 927 40D

LEDspots 50W G53 AR111 927

# MASTER LEDspot LV AR111

## Date fotometrice



LEDspots 50W G53 AR111 927 40D

## Durată de viață



LEDspots LED 40K



LEDspots LMP 40K

