



# MASTER LEDspot LV



## MASTER LED spot VLE D 5.8-35W MR16 927 60D

Philips MASTER VALUE MR16 este seria de soluții cu halogen de joasă tensiune (12 V c.a.) înlocuitoare pentru MR16. Aceste lămpi folosesc soluția brevetată de Philips pentru a garanta cea mai largă compatibilitate cu o gamă variată de transformatoare electrice de halogen de 12 V și emit un fascicul luminos cu intensitatea echivalentă cu a lămpilor cu halogen Philips MR16 de 50 W. Factorul de formă al Philips MASTER Value LED MR16 garantează o formă exactă 100% pe partea posterioară a lămpii (forma exactă obținută cu lămpile cu halogen).

### Warnings and safety

- Intervalul temperaturii ambientale de funcționare este între -20 °C și 45 °C
- Doar pentru aplicații în locații uscate sau ușor umede, și aplicabil majorității corpurilor de iluminat deschise cu zonă liberă de minim 10 mm în jurul becului
- Produsul nu este destinat utilizării cu corpurile de iluminat de urgență sau pentru semnalizarea ieșirilor

### Catalog de date

General Information		Operating and Electrical	
Baza elementului de fixare	GU5.3 [ GU5.3]	Randament luminos (nominal) (nom.)	77,00 lm/W
În conformitate cu UE RoHS	Da	Consistență culori	<6
Durată de viață nominală (nom.)	25000 h	Indice de redare a culorii (nom.)	90
Ciclu comutare pornit/oprit	50000X	Factorul de menținere a fluxului luminos al lămpii la sfârșitul duratei de viață nominale (nom.)	70 %
Referință de măsurare a fluxului	Narrow Cone	Flux luminos în con de 90° (nominal)	450 lm
Light Technical			
Cod culoare	927 [ CCT de 2700 K]	Frecvență de intrare	- Hz
Unghi de distribuție luminoasă (nom.)	60 °	Putere consumată (W) (Nom)	5,8 W
Flux luminos (nom.)	450 lm	Curent lămpă (nom.)	510 mA
Intensitate luminoasă (nom.)	600 cd	Echivalent putere	35 W
Denumirea culorii	Alb cald (WW)	Timp de pornire (nom.)	0,5 s
Temperatură de culoare corelată (nom.)	2700 K		

# MASTER LEDspot LV

Timp de încălzire până la 60% lumină (nom.)	0.5 s
Factor de putere (nom.)	0.7
Tensiune (nom.)	ac electronic 12 V

## Temperature

Maximum T-case (nom.)	85 °C
-----------------------	-------

## Controls and Dimming

Cu reglarea intensității luminoase	Nu mai cu anumite variatoare
------------------------------------	------------------------------

## Mechanical and Housing

Formă bec	MR16 [ 2inch/50mm]
-----------	--------------------

## Approval and Application

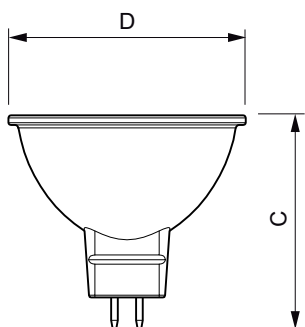
Clasă de eficiență energetică	G
Adecvat pentru iluminat de accent	Yes

Consum de energie kWh/1000 h	6 kWh
Număr de înregistrare EPREL	453176

## Product Data

Cod complet produs	871951430724700
Nume comandă produs	MASTER LED spot VLE D 5.8-35W MR16 927 60D
EAN/UPC – Produs	8719514307247
Cod de comandă	30724700
Numărător SAP – Cantitate per pachet	1
Numărător SAP – Pachete per exterior	10
Material SAP	929002492802
Greutate netă SAP (bucată)	0,045 kg

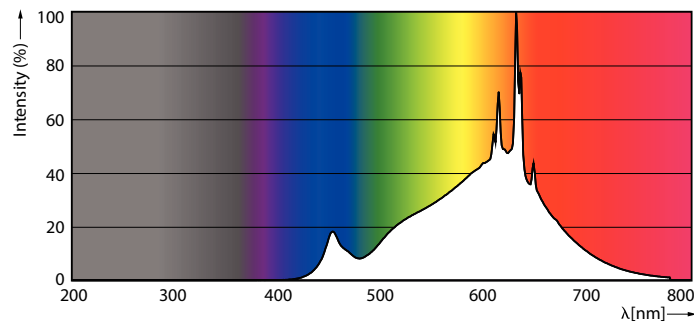
## Cote



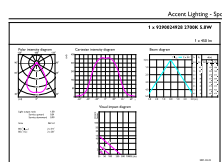
MASTER LED spot VLE D 5.8-35W MR16 927 60D

Product	D	C
MASTER LED spot VLE D 5.8-35W MR16 927 60D	50,5 mm	45,5 mm

## Date fotometrice



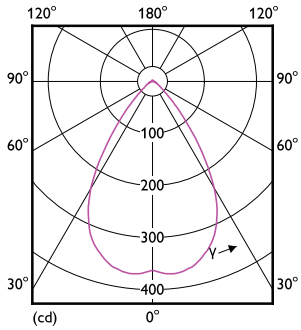
LEDspots MAS 5,8W MR16 GU5,3 927 60D



LEDspots MAS 5,8W MR16 GU5,3 927 60D

# MASTER LEDspot LV

## Date fotometrice

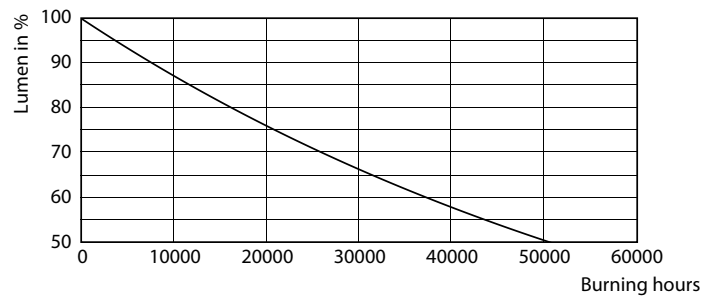


LEDspots MAS 5,8W MR16 GU5,3 927 60D

## Durată de viață



LEDspots LED 25K



LEDspots LMP 25K

