



# MASTER LEDspot ExpertColor JT



## MASTER LED ExpertColor 6.7-35W MR16 930 36D

MASTER LEDspot LV ExpertColor creează o ambianță caldă și confortabilă pentru spații hoteliere, locuințe și restaurante. Creează o astfel de ambianță prin intermediul iluminatului superior care dispune de un spectru personalizat, CRI mare și funcție de reglare/dimming a intensității luminoase. Rezultatul? O experiență de iluminat minunată. În plus, designul inovator și fără modele ale lentilelor se va potrivi în aproape orice decor interior datorită aspectului neted și grațios. Pe lângă acestea, puteți valorifica întreaga familie ExpertColor, care include și lămpile LEDspot LV și LEDspot Par.

### Catalog de date

General information	
Baza elementului de fixare	GU5.3 [ GU5.3]
Marcaj CE	Da
În conformitate cu UE RoHS	Da
Durată de viață nominală (nom.)	40000 h
Ciclu comutare pornit/oprit	50000
Referință de măsurare a fluxului	Narrow Cone
Nivel	MASTER
Light technical	
Cod culoare	930 [ CCT de 3000 K]
Unghi de distribuție luminoasă (nom.)	36°
Flux luminos (nom.)	440 lm
Intensitate luminoasă (nom.)	1400 cd
Denumirea culorii	Alb (WH)
Temperatură de culoare corelată (nom.)	3000 K
Randament luminos (nominal) (nom.)	65 lm/W

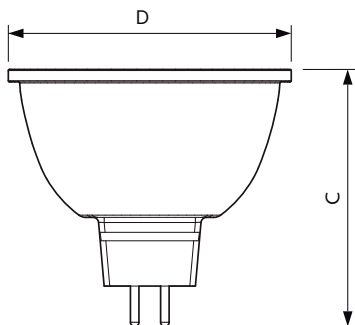
Consistență culori	<3
Indice de redare a culorii (nom.)	97
Factorul de menținere a fluxului luminos al lămpii la sfârșitul duratei de viață nominală (nom.)	70 %
Flux luminos în con de 90° (nominal)	440 lm
Operating and electrical	
Frecvență de intrare	- Hz
Putere consumată (W) (Nom)	6,7 W
Curent lămpă (nom.)	650 mA
Echivalent putere	35 W
Timp de pornire (nom.)	0,5 s
Timp de încălzire până la 60% lumină (nom.)	0,5 s
Factor de putere (nom.)	0,7
Tensiune (nom.)	ac electronic 12 V

# MASTER LEDspot ExpertColor JT

Temperature	
Maximum T-case (nom.)	92 °C
Controls and dimming	
Cu reglarea intensității luminoase	Numai cu anumite variatoare
Mechanical and housing	
Formă bec	MR16 [ 2inch/50mm]
Approval and application	
Clasă de eficiență energetică	G
Adecvat pentru iluminat de accent	Yes
Consum de energie kWh/1000 h	7 kWh
Număr de înregistrare EPREL	624223

Product data	
Cod complet produs	871951435861400
Nume comandă produs	MASTER LED ExpertColor 6.7-35W MR16 930 36D
EAN/UPC – Produs	8719514358614
Cod de comandă	35861400
Numărător SAP – Cantitate per pachet	1
Numărător SAP – Pachete per exterior	10
Material SAP	929003079502
Copia greutatea netă (bucată)	0,052 kg

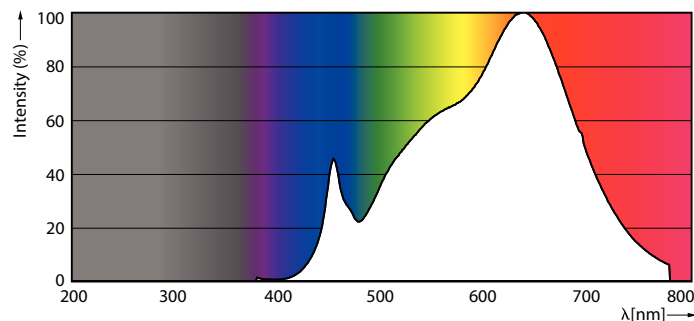
## Cote



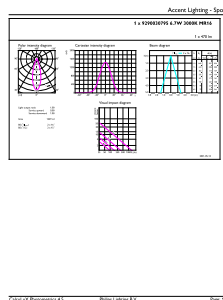
MASTER LED ExpertColor 6.7-35W MR16 930 36D

Product	D	C
MASTER LED ExpertColor 6.7-35W MR16 930 36D	50,5 mm	46 mm

## Date fotometrice



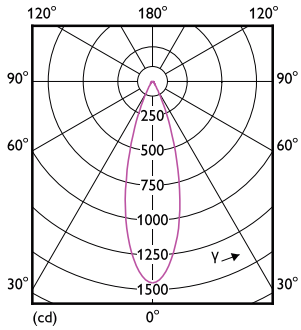
LEDspots MAS IC 6,7W MR16 GU5,3 930 60D-POC



LEDspots MAS IC 6,7W MR16 GU5,3 930 36D-ADL

# MASTER LEDspot ExpertColor JT

## Date fotometrice



LEDspots MAS IC 6,7W MR16 GU5,3 930 36D-LDD

## Durată de viață



Life Expectancy Diagram



Lumen Maintenance Diagram

