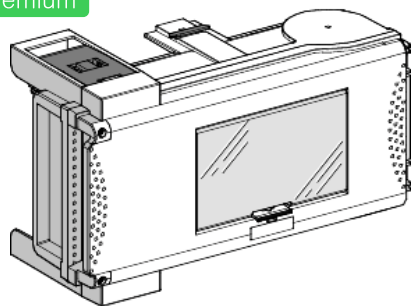


Fișă tehnică produs

Specificatii



Canalis - Cofret Modular - 63 A - Module 8 X 18 Mm - 3L + N + Pe

KSB63SM48

Principal

Gama de produse	Canalis
Compatibilitate gama	KS jgheaburi sistem de bare KT jgheaburi sistem de bare
Tip produs sau componenta	Unitate divizor
Busbar trunking compatibility	Canalis KS busbar trunkingconectare Canalis KT busbar trunking cu KS tip conectare
[Ie] curent nominal de utilizare	63 A
Tip de protectie	Circuit breaker miniature circuit breaker (MCB)
Mod de montare	Conectare cu polaritate fixa
Polaritate unitate divizor	3L+N+PE
Culoare	Alb (RAL 9001)

Suplimentar

Domeniu de utilizare al dispozitivului	Medium power distribution
Echipament furnizat	circuit-breaker se comandă separat
[Ue] tensiune nominala de functionare	230...690 V depending on protective device
[Uimp] tensiune nominala de tinere la impuls	6,8 kV
[Ui] tensiune nominala de izolatie	400 V depending on protective device 500 V depending on protective device 690 V depending on protective device
Frecventa retea electrica	50/60 Hz
Conexiune electrica	Lugs - ISO63 16 mm ² flexibil Lugs - ISO63 16 mm ² rigid
Partea de deschidere a usii/capacului	Right
Mod de deconectare unitate divizor	Prin deschiderea usii
Standarde	IEC 61439-6 IEC 61439-1
Material corp	Plastic
Pas de 18 mm	8
Latime	444 mm

Adancime	133 mm
Depth (door open)	432.5 mm
Inaltime	220 mm
Greutate neta	2,4 kg

Mediu

Sistem de legare la pamant	TT TN-S IT
Grad de protectie IP	IP55 conformitate cu SR EN 60529
Grad de protectie IK	IK08 conformitate cu IEC 62262

Unitati de ambalare

Tip unitate a formei de impachetare 1	PCE
Număr de produse în pachet	1
Greutate colet(Lbs)	1,984 kg
Inaltimea formei de impachetare 1	16,8 cm
Latimea formei de impachetare 1	22 cm
Lungimea formei de impachetare 1	37 cm
Tip unitate a formei de impachetare 2	P12
Numar de unitati in forma de impachetare 2	38
Greutatea formei de impachetare 2	87,938 kg
Inaltimea formei de impachetare 2	78,5 cm
Latimea formei de impachetare 2	80 cm
Lungimea formei de impachetare 2	120 cm

Sustenabilitatea ofertei

Stare ofertă sustenabilă	Produs Green Premium
Regulamentul REACH	Declaratia REACH
Conform REACH fara SVHC	Da
Directiva RoHS UE	Conform Declaratia RoHS UE
Fara metale grele toxice	Da
Fara mercur	Da
Informatii privind scutirea de la RoHS	Da
Regulamentul RoHS China	Declaratia RoHS China Declaratia proactiva RoHS China (in afara domeniului de aplicare a RoHS China)
Raport de mediu	Profilul ambiental al produsului
WEEE	În Uniunea Europeana, produsele trebuie reciclate respectand sistemul specific de colectare a deseurilor si nu trebuie sa ajunga in pubelele de colectare a deseurilor menajere.

Prezenta halogen

Produs fara halogen

Garanție contractuală

Garantie

18 months
