

# Fișă tehnică produs

Specificatii



## EcoStruxure Panel Server, concentrator de date avansat, server de energie, 110-277 Vc.a./ C.C.

PAS800

### Principale

Gama	EcoStruxure
nume produs	Panel Server Advanced
Tip produs sau componenta	Gateway
nume scurt al dispozitivului	PAS800
aplicatie a dispozitivului	Gateway & energy server Registru de date
[Us] tensiune nominala de alimentare	110...277 V c.a. 50/60 Hz 110...277 V c.c.
gateway de comunicatie	Dispozitive wireless Ethernet TCP/IP Ethernet/serial

### Suplimentare

Compatibilitate produs	Wireless access point
Maximum power consumption in W	3,5 W 110...277 V
consum de putere maxim in VA	12 VA at 110...277 V
tipul retelei de comunicatie	Wi-Fi infrastructure5 GHz Wi-Fi infrastructure2.4 GHz Ethernet 10/100BASE-T Wi-Fi access point2.4 GHz Wireless IEEE 802.15.4 Modbus RTU Modbus RTU client par/impar sau lipsa parity 1.2...115.2 kbit/s
protocol port de comunicare	Modbus TCP DHCP HTTPS NTP/SNTP IPv4 IPv6 TCP/IP
suport pentru port de comunicatie	2 RJ45 Ethernet Bornă cu șurub RS485
sumar de slave	32 Modbus RTU product(s) 128 Modbus TCP/IP product(s) 40 wireless (IEEE 802.15.4) product(s) - mixed 85 wireless (IEEE 802.15.4) product(s) - în funcție de configurație
numar de aparate	64 Modbus TCP/IP
capacitate memorie	HW V2: 64 GB eMMC HW V1: 32 GB eMMC HW V1: 512 MB NAND
numar de intrari	0
conexiuni - borne	Sursa de alimentare: cutie de borne cu suruburi (sus) 1,5...2,5 mm <sup>2</sup> cablu(ri) Comunicatie: cutie de borne cu suruburi (partea inferioara) 0,14...1,5 mm <sup>2</sup> cablu(ri)

<b>cuplu de strangere</b>	Sursa de alimentare: 0,6 N.m Comunicatie: 0,25 N.m
<b>lungimea de dezizolare a cablului</b>	Sursa de alimentare: 7 mm Comunicatie: 7 mm
<b>numar de conectori</b>	2 conector cu șurub for Wi-Fi and IEEE 802.15.4
<b>tipul conectorului</b>	connector(s)1 x RP-SMA Wi-Fi for antenna jos connector(s)1 x RP-SMA IEEE 802.15.4 for antenna sus
<b>mod de montare</b>	Clipsabil
<b>suport de montare</b>	Sina DIN
<b>certificari produs</b>	UE cULus CB RCM UKCA FCC IC Marin DNV ANSI RF IACS E11
<b>standarde</b>	IEC 61010 IEC 61010-1 IEC 61010-2-201 UL 61010 UNE 20315 UL 61010-2-201 EN 61010-2-30 EN 61010-2-201 CAN/CSA C22.2 No. 61010-1-12 CAN/CSA C22.2 No. 61010-2-201 IEC 62974-1 IEC 61326-1 EN 61326-1 ETSI EN 301 489-1 ETSI EN 301 489-17 EN 301-893 EN 55032 CISPR 11 ETSI EN 300 328 IEEE 802.15.5 IEEE 802.11a/b/g/n IEEE 802.3 af/at FCC CFR 47 part 15 class A EN 62311 IEC 62311 IEC 60945 EN 62974-1
<b>adancime</b>	70,2 mm
<b>inaltime</b>	93 mm
<b>latime</b>	72 mm
<b>greutate produs</b>	206 g
<b>inregistrare date</b>	Dashboarduri si tendinte istorice Registru de date de 3 ani
<b>Data buffer for data publication (cloud, SFTP, HTTPS) depending on network</b>	3 mo
<b>functie disponibila</b>	Pagina web incorporata pentru configurare si upgrade Capacitati de diagnoza Raport diagnoza Diagnosticare prin comunicatie Registru de date incorporat Jurnal de evenimente Managementul energiei Cu web server integrat Update de firmware Eveniment configurabil Backup/restaurare configuratie Export CSV

<b>aplicatie specifica produsului</b>	Wireless Schneider Electric devices ecosystem
<b>topologie</b>	Retea ethernet separata Retea ethernet schimbata
<b>servicii Web</b>	HTTPS server SFTP publication (CSV / JSON) HTTPS publication (CSV / JSON) Alarm notification by e-mail
<b>serviciu de comunicare</b>	Device Profile for Web Services (DPWS) Modbus TCP client Modbus TCP server Client SNTP Client DHCP Web server (eficienta energetica si operationala) RSTP
<b>interfata de punere in functiune</b>	EcoStruxure Power Commission desktop EcoStruxure Power Commission Mobile (through Wi-Fi Access point) EcoStruxure Power Commission web (for third party device integration) Pagina web
<b>ceas in timp real</b>	Cu set de baterii RTC With user calibration
<b>protocol de sincronizare a timpului</b>	NTP SNTP
<b>Compatibilitate gama</b>	EcoStruxure Facility Expert EcoStruxure Building Operation EcoStruxure Power Operation EcoStruxure Power Monitoring Expert EcoStruxure Asset Advisor EcoStruxure Energy Hub EcoStruxure Resource Advisor Third party SCADA
<b>Communication interface</b>	Modbus and wireless (IEEE802.15.4) product

## Mediu

<b>umiditate relativa</b>	5...95 %
<b>grad de protectie IP</b>	IP40 (fata frontala) IP20 (carcasă)
<b>temperatura ambientala de utilizare</b>	-25...70 °C
<b>temperatura ambietala pentru depozitare</b>	-40...85 °C
<b>Grad de poluare</b>	2
<b>altitudine de functionare</b>	< 2000 m

## Unitati de ambalare

<b>Unitate de masura pentru prima forma de impachetare</b>	PCE
<b>Număr de produse in pachet</b>	1
<b>Inaltime prima forma de impachetare</b>	9,000 cm
<b>Latime prima forma de impachetare</b>	9,000 cm
<b>Lungime prima forma de impachetare</b>	11,200 cm
<b>Greutate colet(Lbs)</b>	271,000 g
<b>Unitate de masura pentru a doua forma de impachetare</b>	S03
<b>Numar unitati in a doua forma de impachetare</b>	27
<b>Inaltime a doua forma de impachetare</b>	30,000 cm

---

Latime a doua forma de impachetare	30,000 cm
Lungime a doua forma de impachetare	40,000 cm
Greutate a doua forma de impachetare	7,927 kg

---

## Garanție contractuală

---

Garantie (in luni)	18
--------------------	----

Schneider Electric isi propune sa atinga nivelul Net Zero pana in 2050 prin parteneriate la nivelul lantului de aprovizionare, materiale cu impact mai redus si circularitate, prin campania „Use Better, Use Longer, Use Again” pentru a extinde durata de viata a produselor si reciclabilitatea.

[Environmental Data explicate >](#)

[Cum evaluam sustenabilitatea produselor >](#)

### **Amprenta de mediu**

Amprenta de carbon totala pe durata de viata	133 kg CO2 eq.
Amprenta de carbon a fazei de fabricație [A1–A3]	21 kg CO2 eq.
Amprenta de carbon a fazei de distribuție [A4]	0.2 kg CO2 eq.
Amprenta de carbon a fazei de instalare [A5]	0.2 kg CO2 eq.
Amprenta de carbon a fazei de utilizare [B2, B3, B4, B6]	111 kg CO2 eq.
Amprenta de carbon a fazei de sfârșit de viață [C1–C4]	0.6 kg CO2 eq.
Raport de mediu	<a href="#">Profilul ambiental al produsului</a>

### **Use Better**

#### **Materiale si ambalare**

Pachet cu carton reciclabil	Da
Ambalaj fara plastic	Da
Numar SCIP	3f06bd1f-f04f-4301-bb9a-5353a242283d
Directiva RoHS a UE	<a href="#">Conform Prin Scutire</a>
Regulamentul REACH	<a href="#">Referința conține SVHC peste prag</a>
Statut de indemn de halogen	Produs cu piese din plastic si cabluri fara halogen
Nu contine PVC	Da

### **Use Longer**

#### **Prelungire durata de viata**

Reparare	Nu
----------	----

### **Use Again**

#### **Reambalare si refabricare**

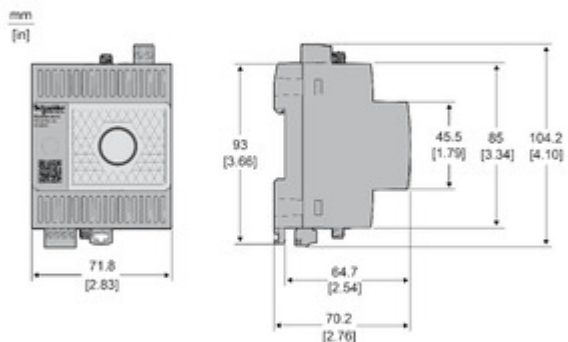
Potentialul de reciclabilitate, in %	1
Profil circularitate	<a href="#">Informatii privind sfarsitul duratei de viata</a>
Baterie detasabila	Nu
Preluare la sfarsitul duratei de viata	Da
Eticheta WEEE	 În Uniunea Europeana, produsele trebuie reciclate respectand sistemul specific de colectare a deseurilor si nu trebuie sa ajunga in pubelele de colectare a deseurilor menajere.



Technical Illustration

Dimensions

---



Technical illustration

Product Installation

---

