

Lampă de balizaj cu filtru roșu

# LBFR-03

LBFR-03-1x100W



## Despre produs

Lampa de balizaj cu filtru roșu LBFR-03 este o lampă de semnalizare destinată marcării (balizării) luminoase a unor obiecte înalte (antene, coșuri etc.), în scopul evitării coliziunii aparatelor de zbor cu aceste obstacole aeriene.

Tip: Lampă de intensitate mica Tip A – peste 10cd. Lampă de balizaj cu funcționare continuă.



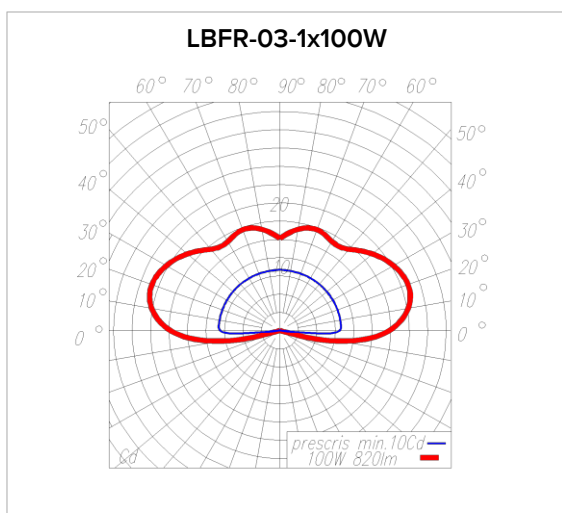
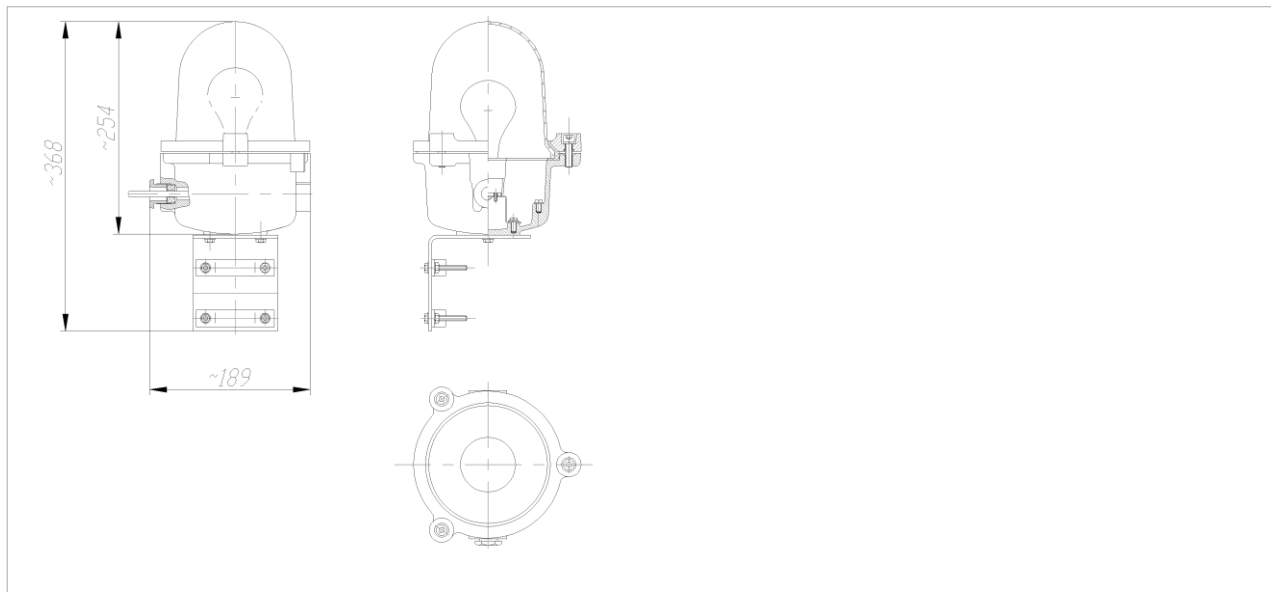
EN 60598	RoHS	IP54	-30°C ÷ +35°C	100W A65 E27
----------	------	------	---------------	--------------

### **Domeniu de utilizare**

Balizarea obstacolelor aeriene sub 3000m altitudine.

### **Sursa de lumină utilizată**

- Lampa cu incandescentă Traffic Signalling A65 TRAFFIC 6938E 100W /230V



**Date fotometrice LBFR-03-1x100W**

Diagrama distribuției luminoase [Cd]

Intensitatea luminoasă emisă de lampa de balizaj cu filtru roșu tip LBDFR-03 este de cel puțin 10 Cd lumină roșie în emisfera superioară.

Tip produs	D [mm]	L [mm]	l [mm]	h [mm]
LBFR-03-1x100W	189	254	-	368

## Descriere

- Carcasa, turnată din aluminiu.
- Dispersor (filtru) din policarbonat roșu.
- Rama turnată din aluminiu, prin intermediul căreia se fixează dispersorul din policarbonat.
- Culoare: galbenă.

## Montaj

- Produsul permite atât fixarea printr-un colier pe o țeavă de  $\Phi 40$ , cât și fixarea cu flanșă prin intermediul a 4 șuruburi M4x45.

## Caracteristici tehnice

- Tensiunea de alimentare: 230V/50Hz.
- Temperatura ambientală:  $-30^{\circ}\text{C} \div +35^{\circ}\text{C}$ .
- Umiditate relativă până la 80% la temperatura de  $+20^{\circ}\text{C}$ .
- Ceață salină: 48 de ore conform SR EN 60068-2-11.
- Rezistența frig-stocare: 2ore la  $-33^{\circ}\text{C}$ , conform SR EN 60068-2-1.
- Rezistența la frig-stabilitate în funcționare: 2 ore la  $-25^{\circ}\text{C}$ , conform SR EN 60068-2-1.
- Rezistența la zdruncinături:  $1000 \pm 10$  zdruncinături, accelerația de 10g, durata impulsului: 16ms, conform SR EN 60068-2-29.
- Rezistența la vibrații: 2 ore cu o accelerație 0.5g și frecvența de 30Hz.
- Corpul de iluminat este realizat în conformitate cu cerințele standardelor SR EN 60598-1.

## Conformitate cu Directivele Europene

- Directiva de Joasă Tensiune.
- Directiva RoHS, Directiva DEEE.

Produsul poate fi realizat în mai multe variante în funcție de montaj.

Tip produs	Tens nom. [V]	Frecv. [Hz]	Putere nom. [W]	Grad de protecție	Clasa de protecție împotriva electrocutării	Masa [Kg]
LBFR-03 pe stâlp	230	50	100	IP54	I	2.50
LBFR-03 cu flanșă	230	50	100	IP54	I	2.38

S.C. ELBA S.A dezvoltă continuu produsele. Ne rezervăm dreptul de a modifica specificațiile tehnice în scopul ameliorării produselor noastre, fără notificare prealabilă sau anunț public. © S.C. ELBA S.A