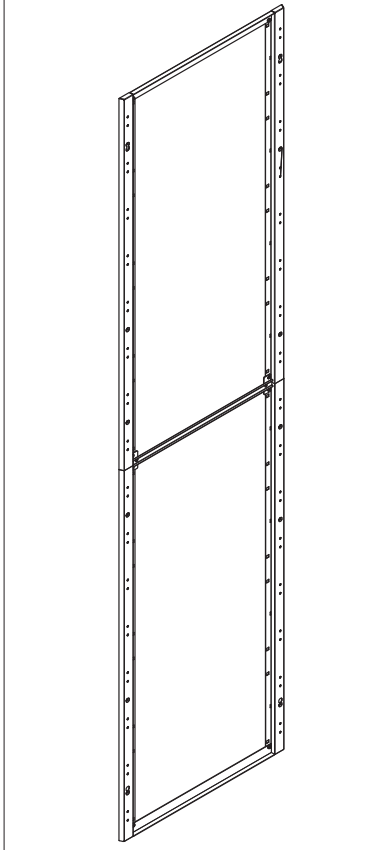
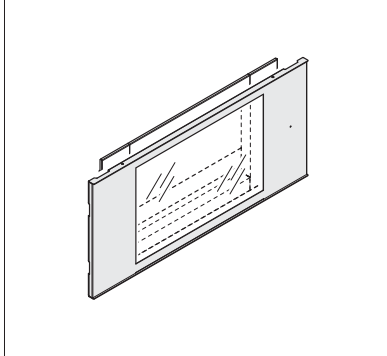


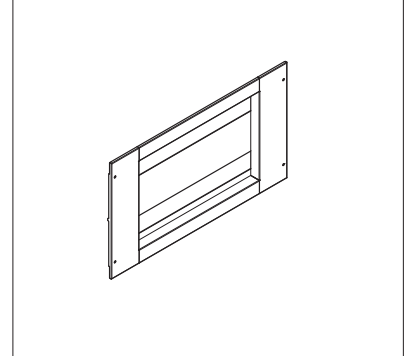
GWN1042XB / (H 2400)
GWN1043XB / (H 2700)



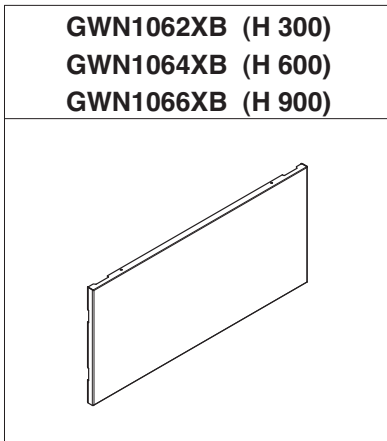
GWN1051XB (H 300)



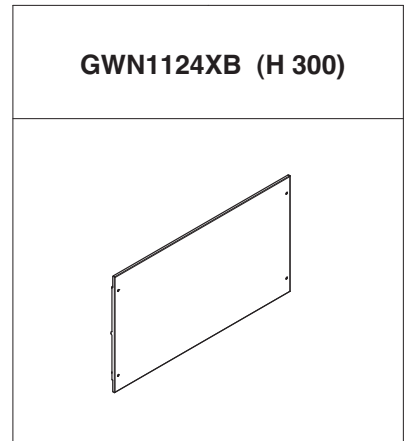
GWN1121XB (H 300)

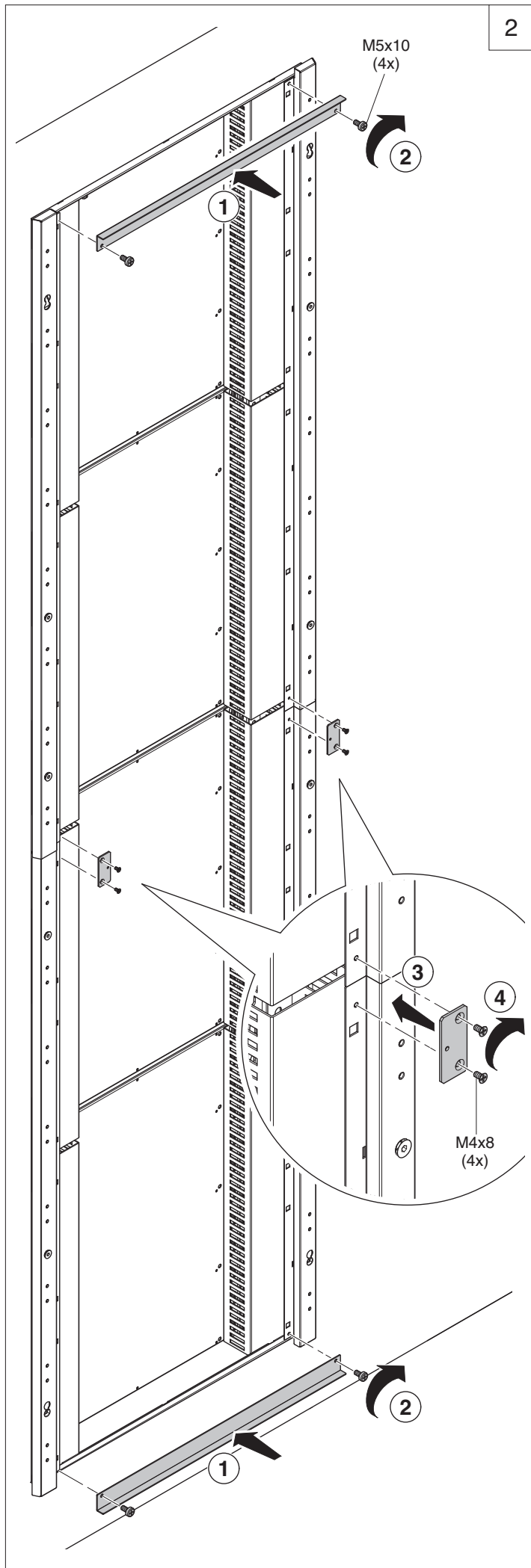
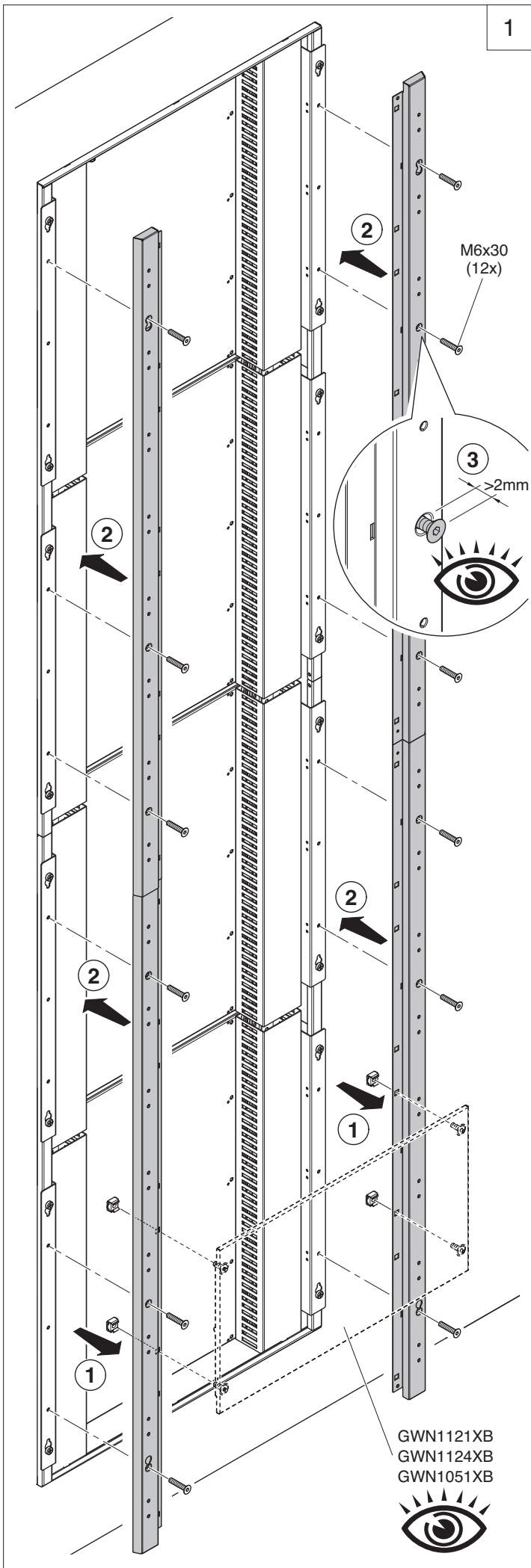


GWN1062XB (H 300)
GWN1064XB (H 600)
GWN1066XB (H 900)

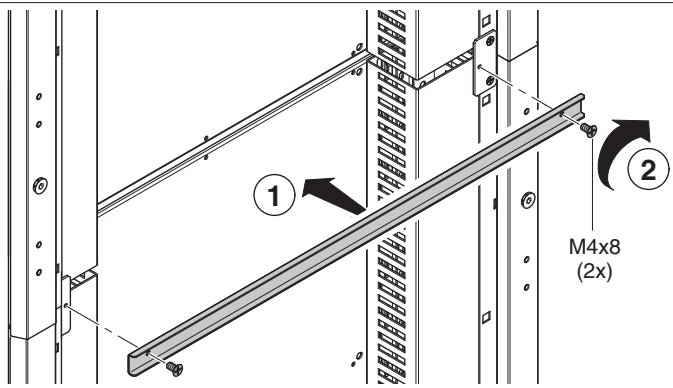


GWN1124XB (H 300)

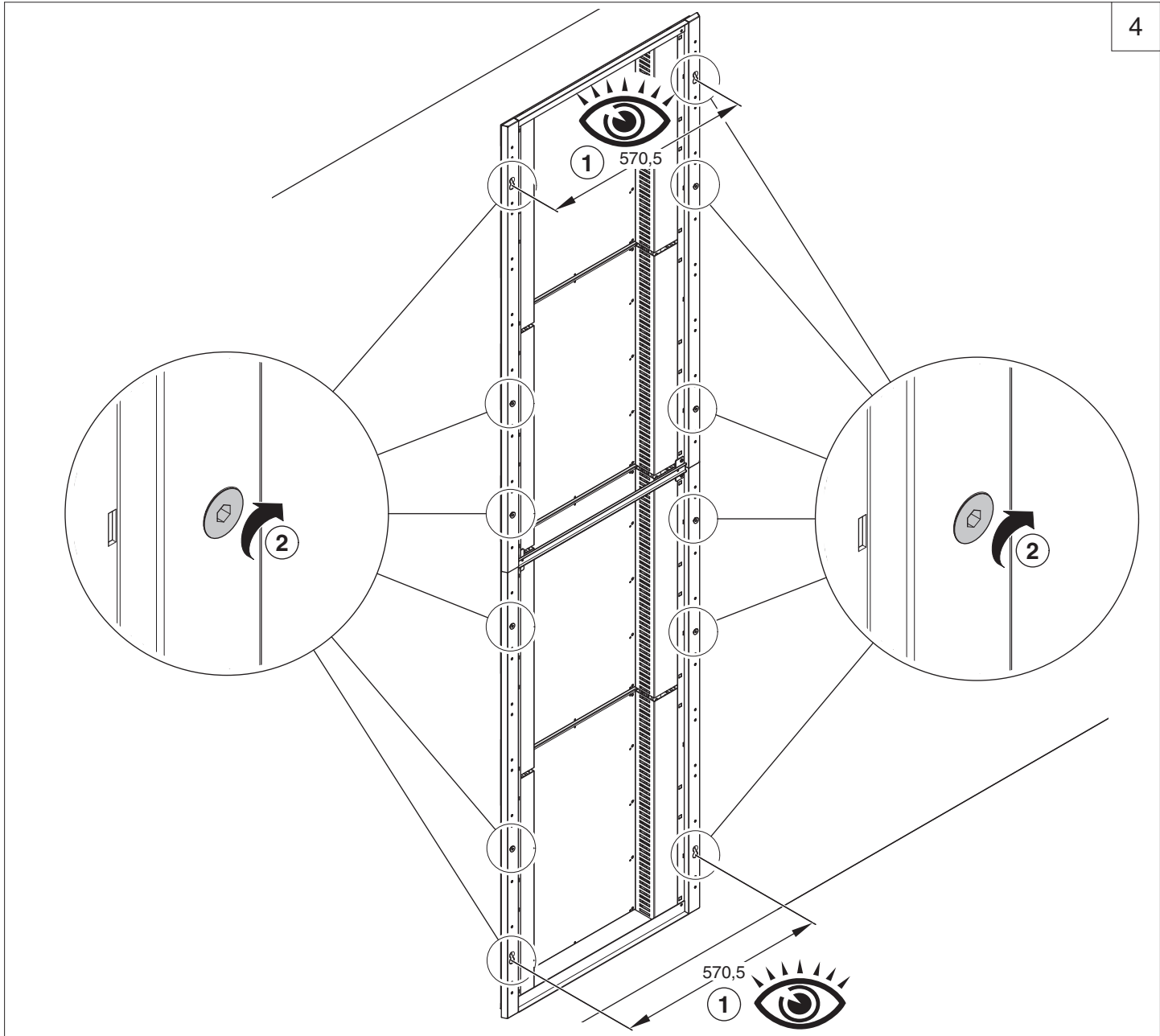




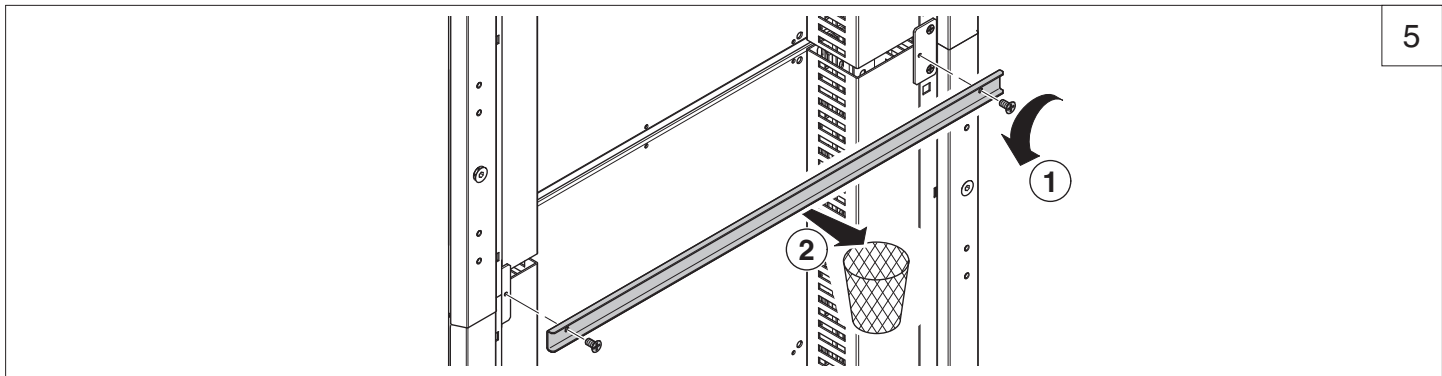
3

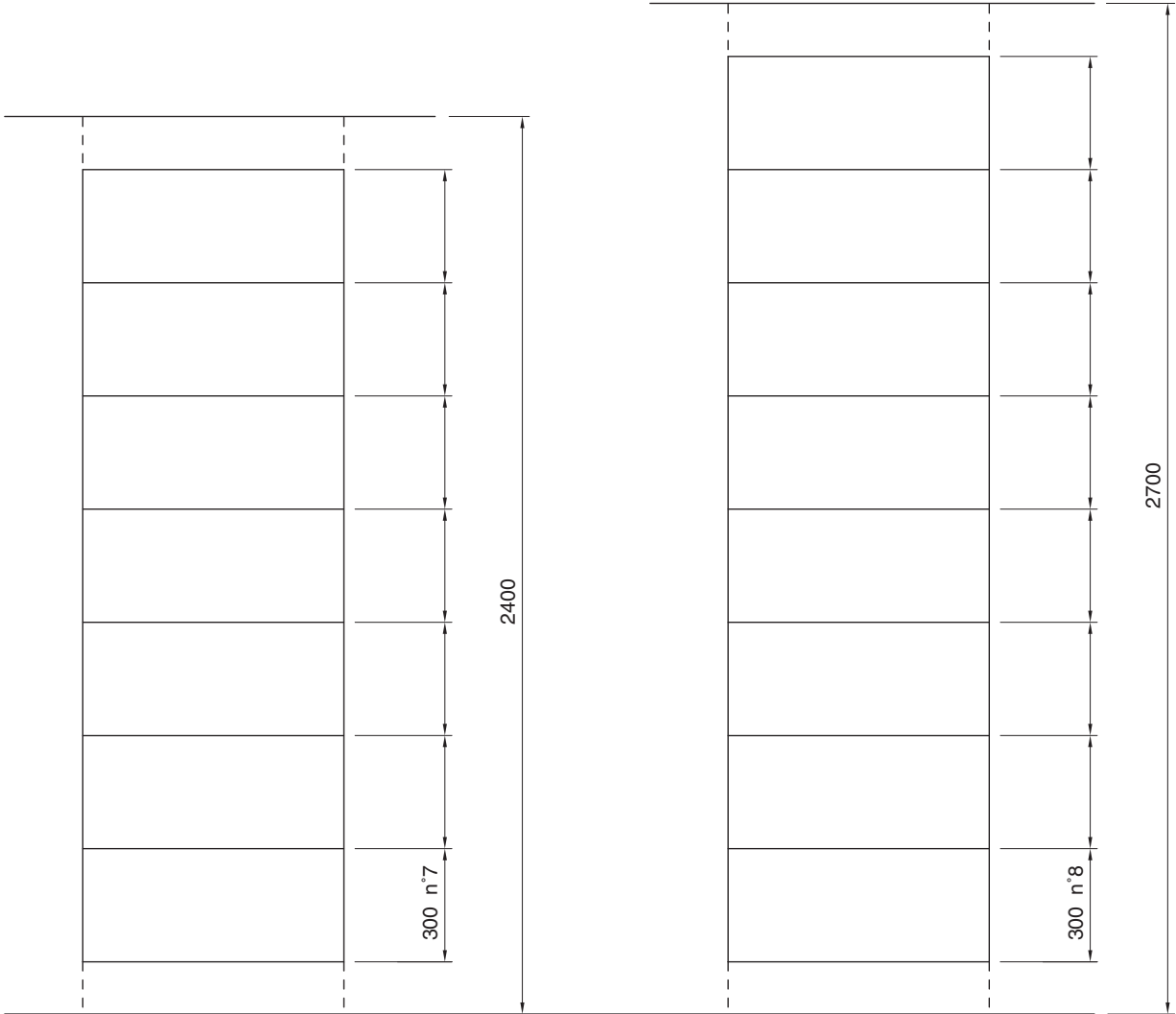
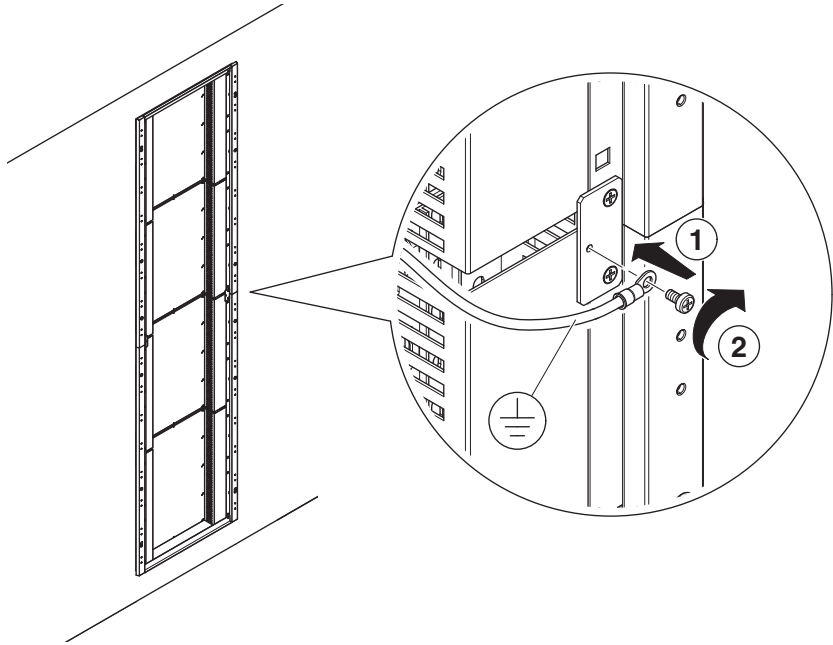


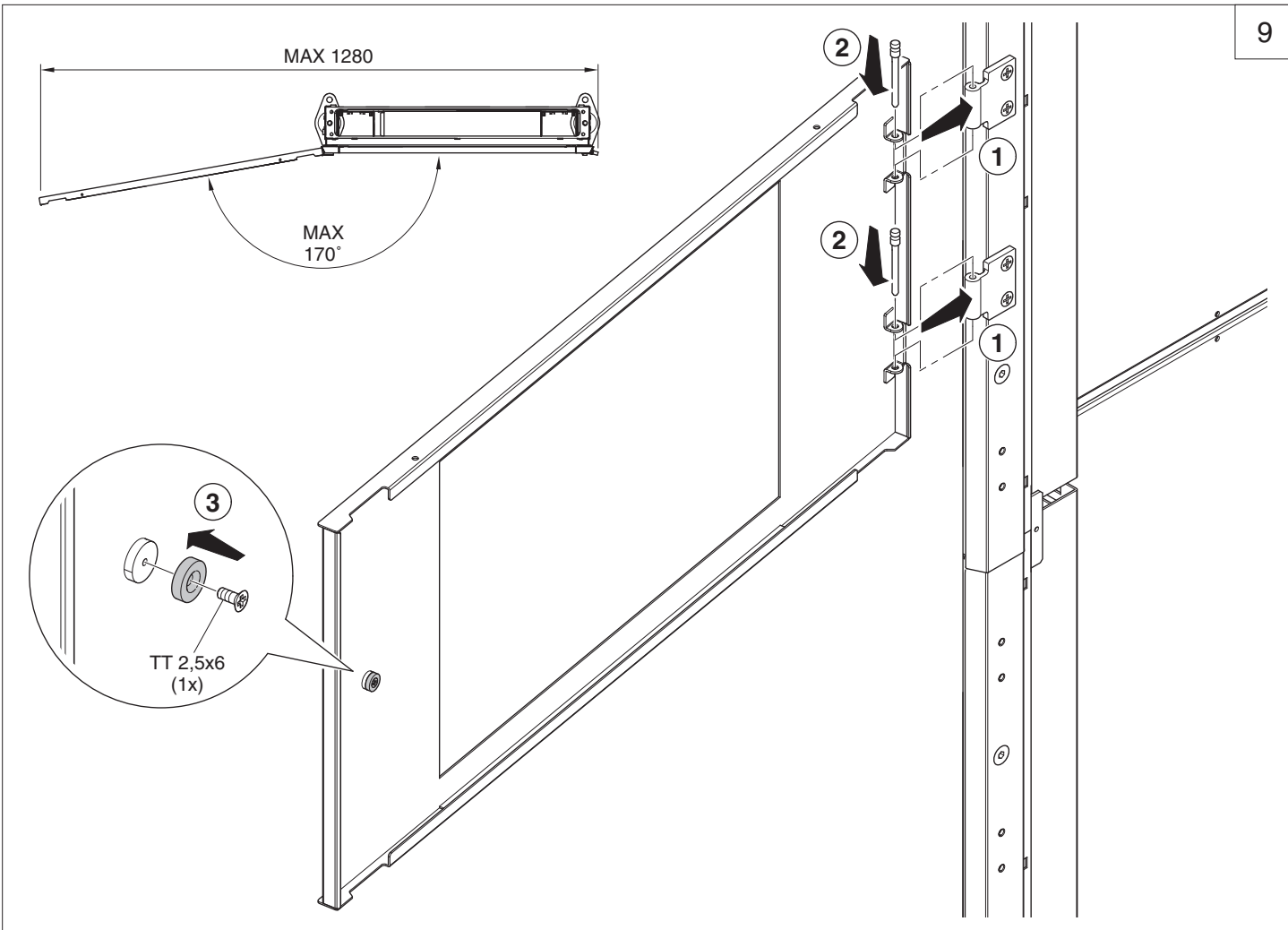
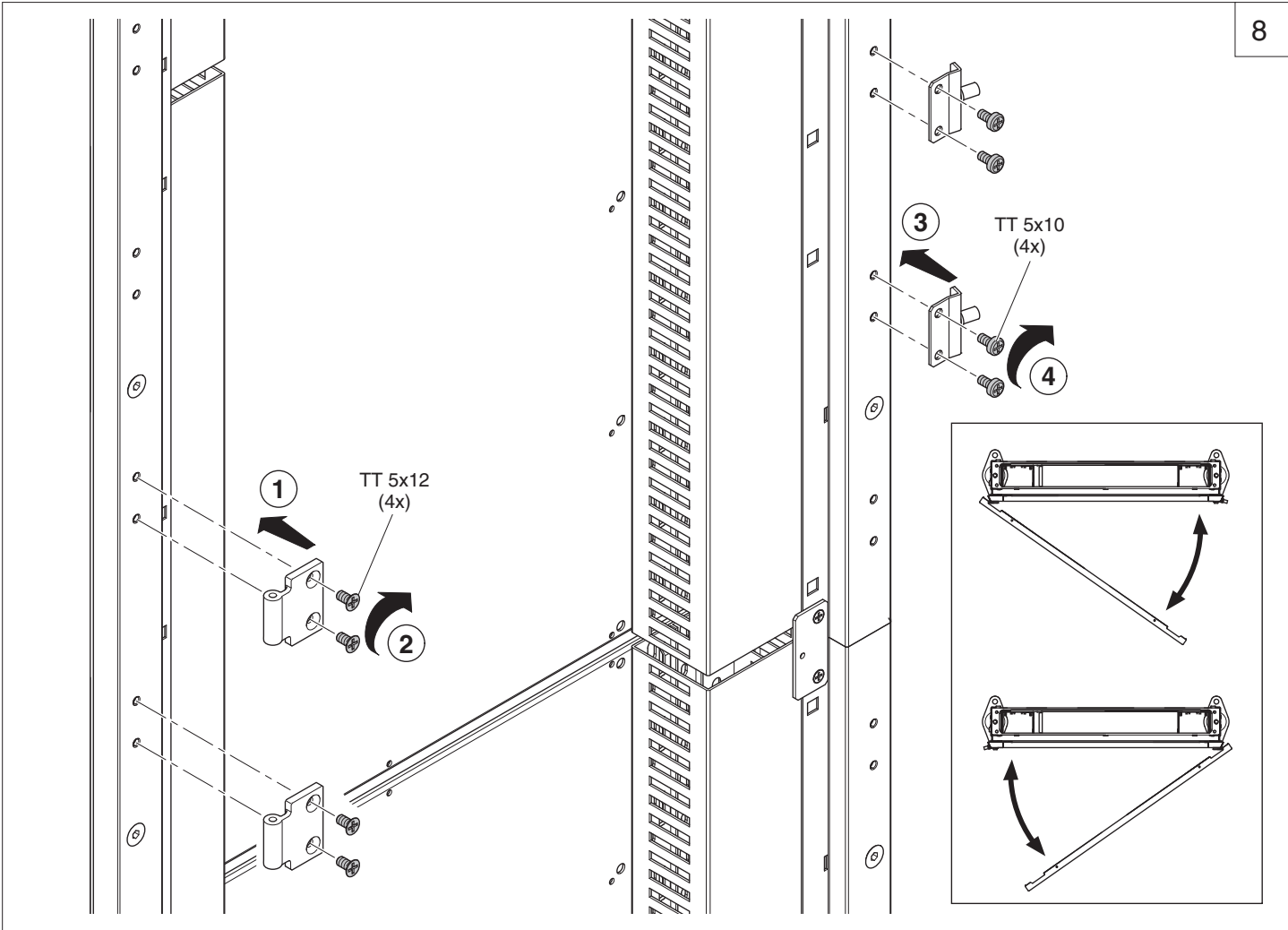
4

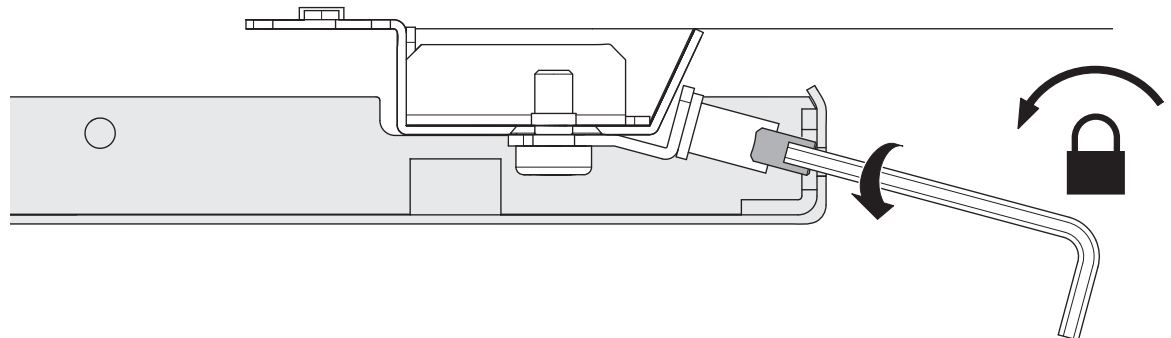
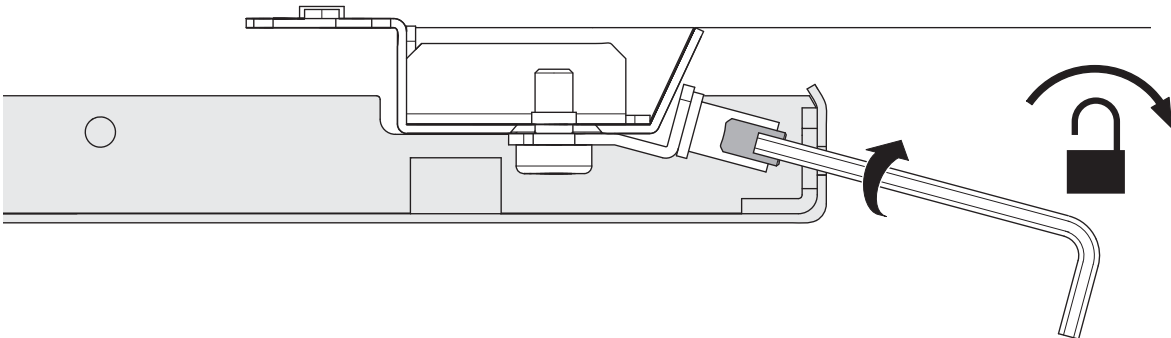
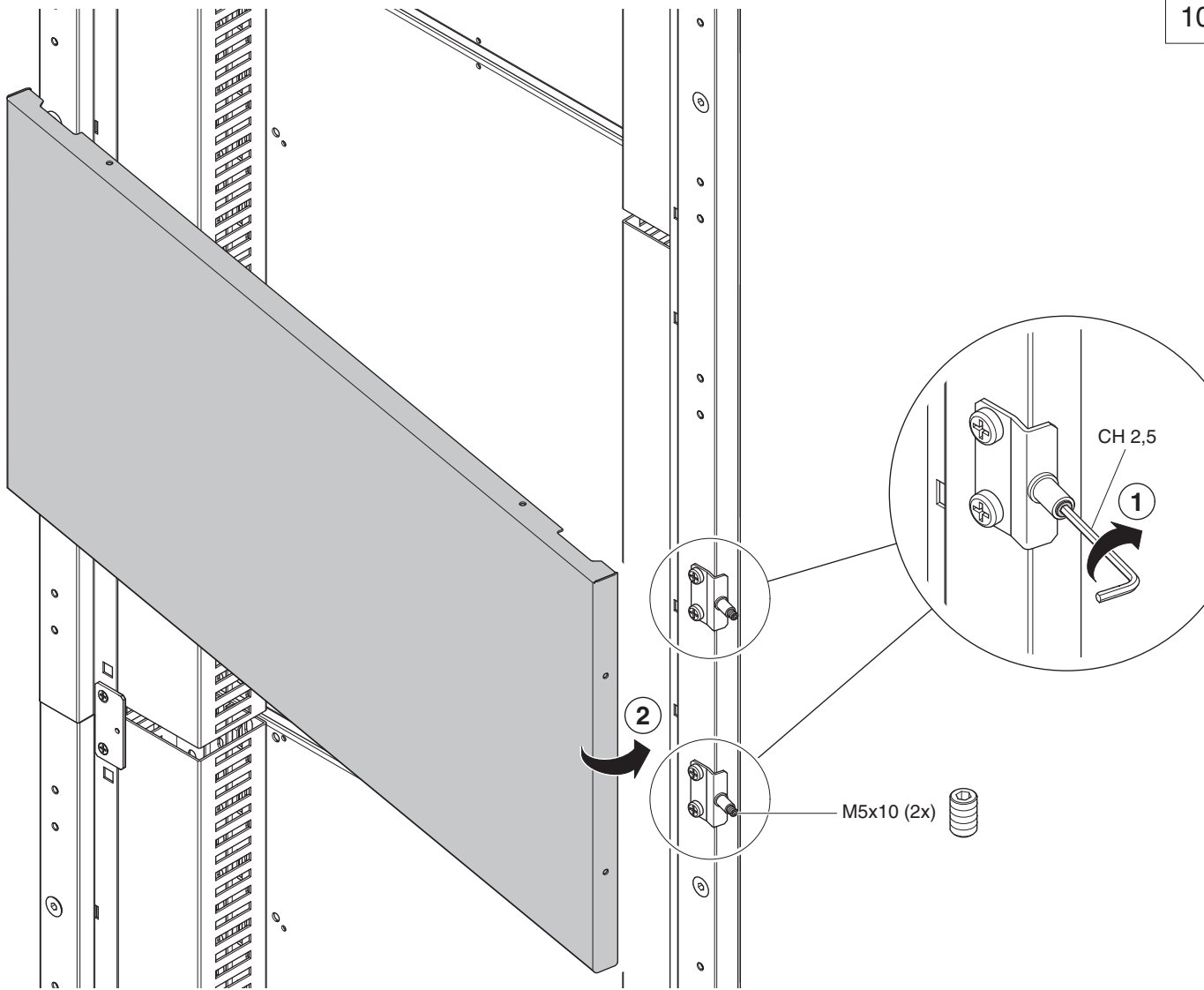


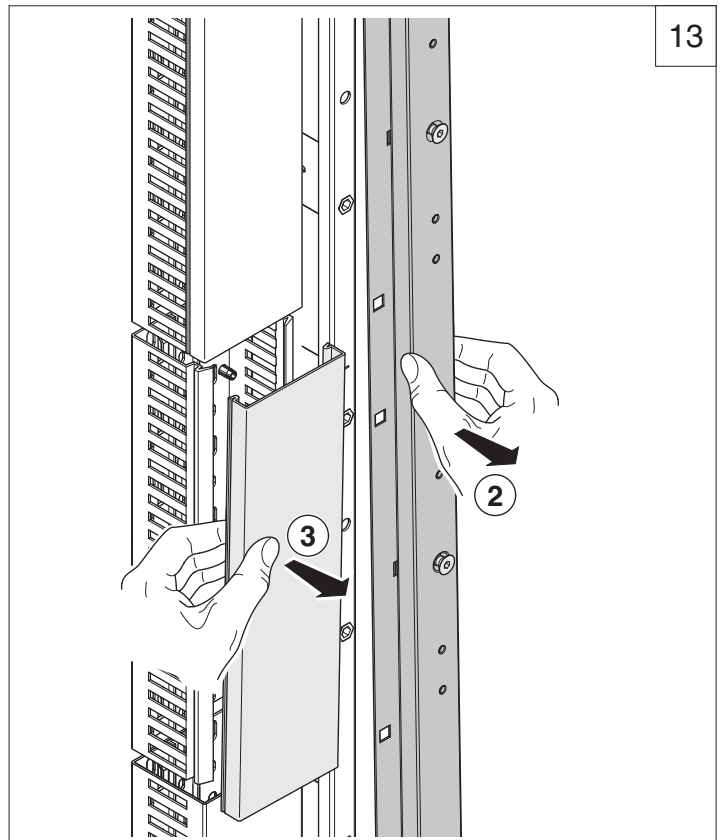
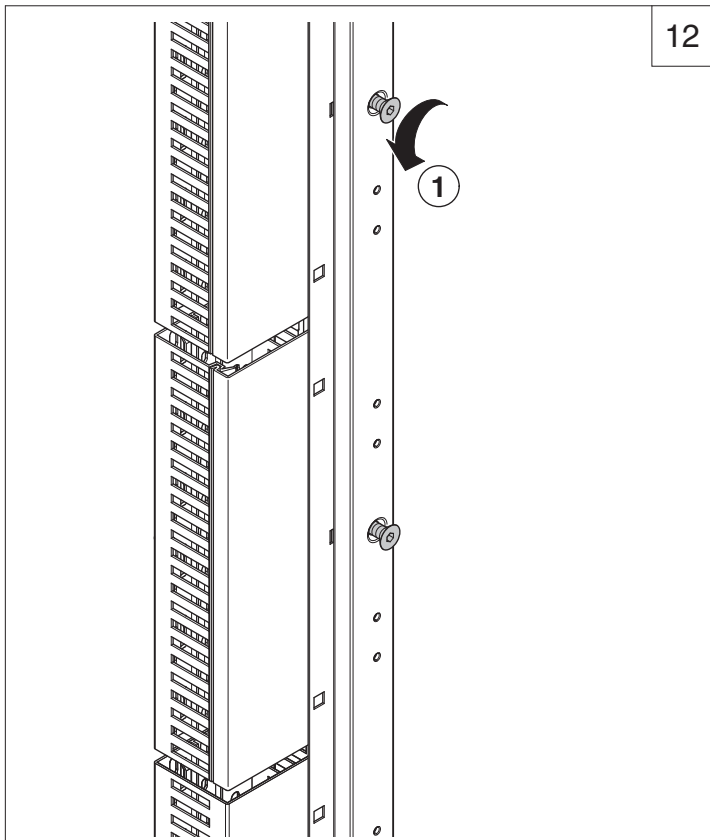
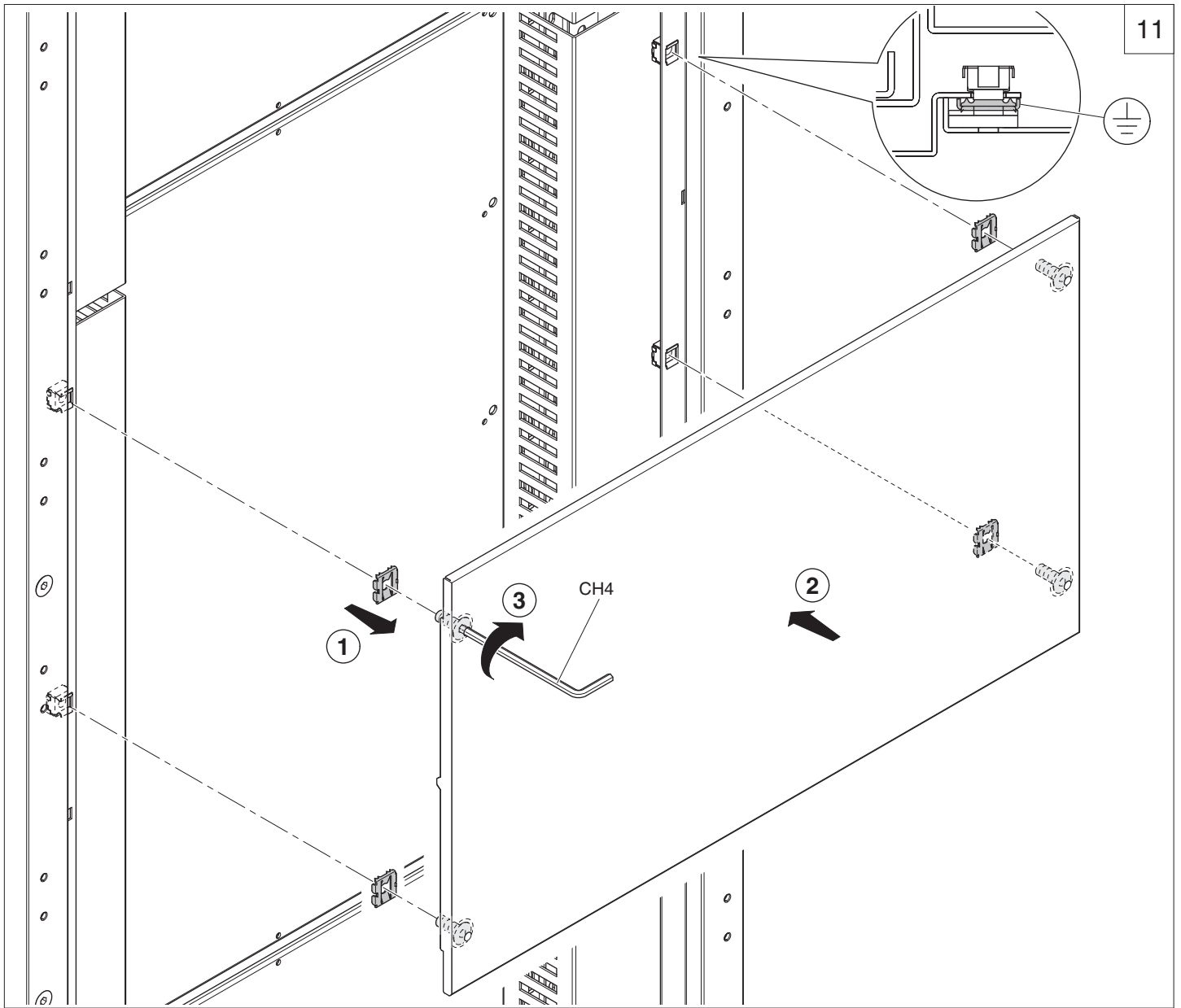
5

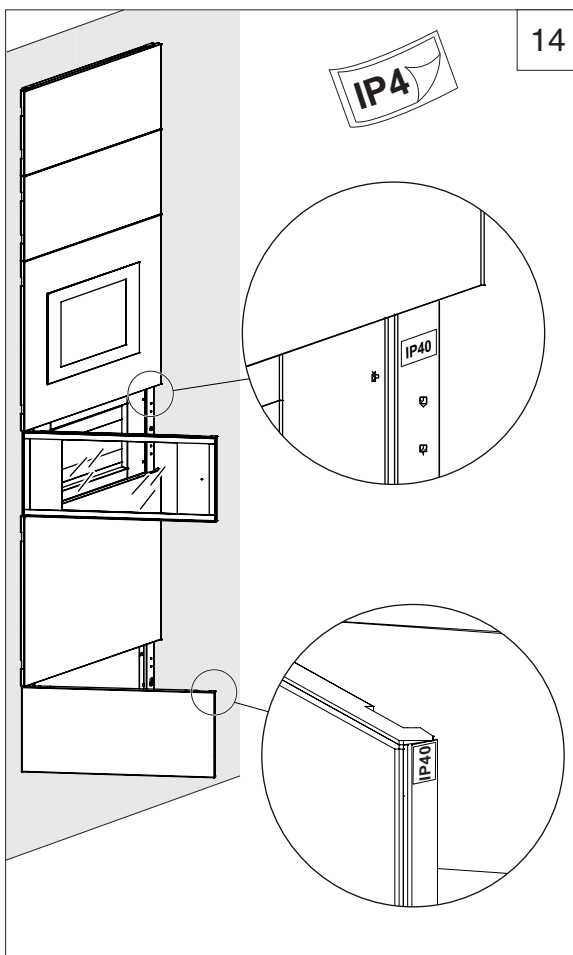






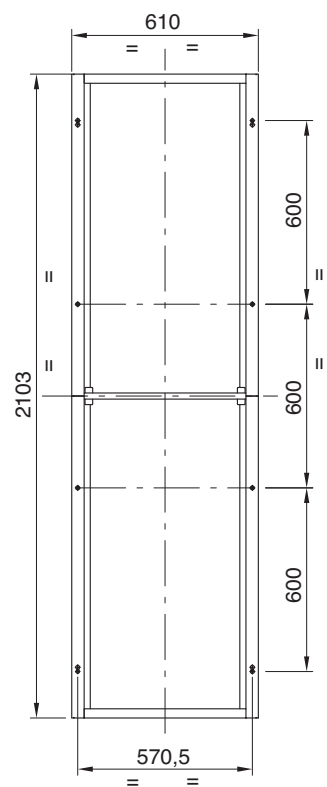






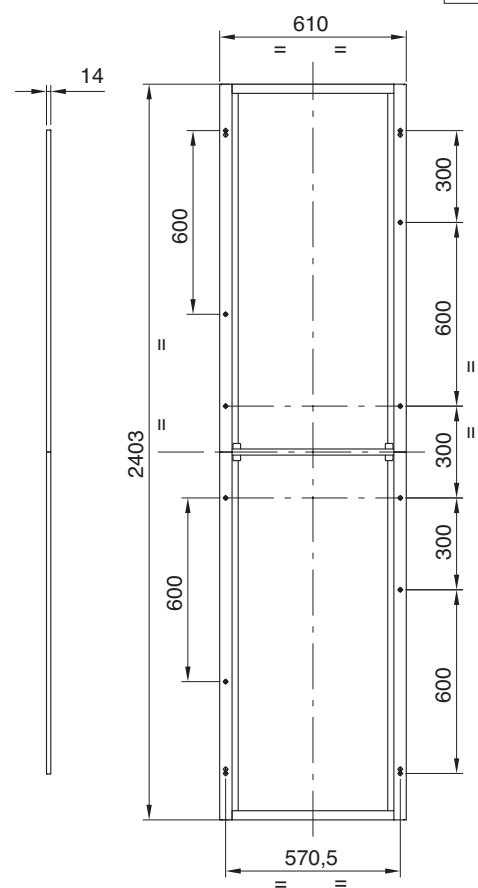
14

GWN1042XB / (H 2400)

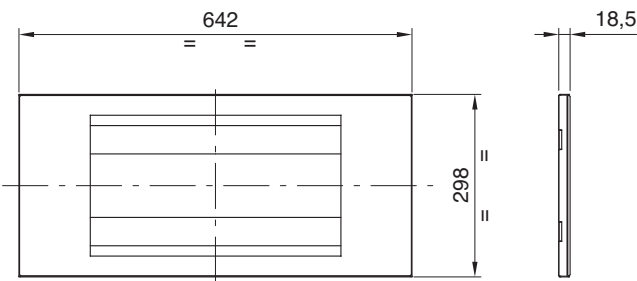


GWN1043XB / (H 2700)

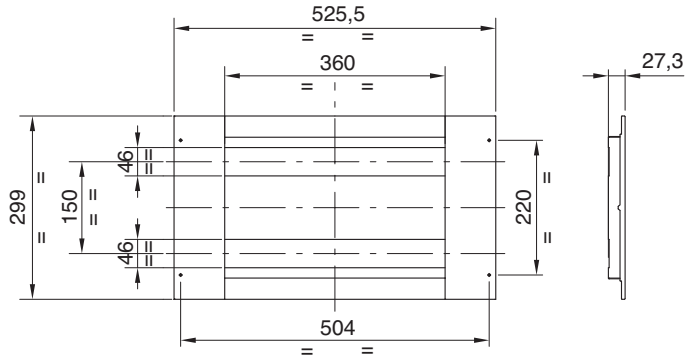
15



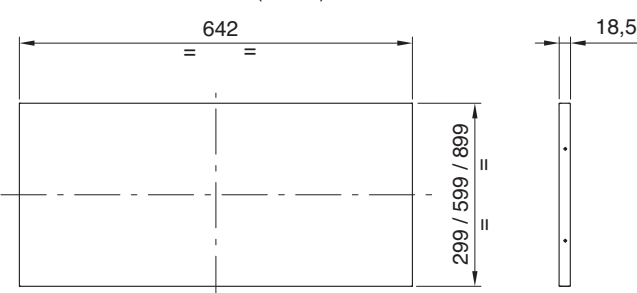
GWN1121XB / (H 300)



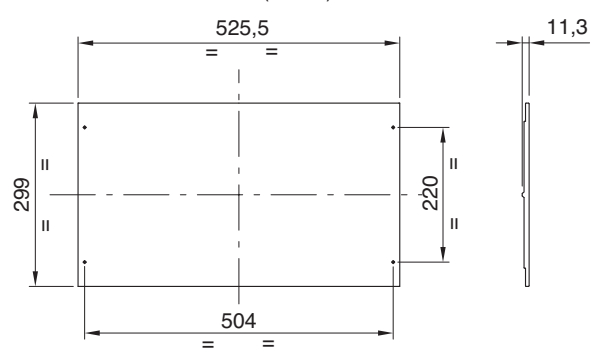
GWN1051XB / (H 300)



GWN1062XB / (H 300)
GWN1064XB / (H 600)
GWN1066XB / (H 900)



GWN1124XB / (H 300)



Ai sensi dell'articolo R2 comma 6 della Decisione 768/2008/CE si informa che responsabile dell'immissione del prodotto sul mercato Comunitario è:
According to article R2 paragraph 6 of the Decision 768/2008/EC, the responsible for placing the apparatus on the Community market is:
GEWISS S.p.A Via A. Volta, 1 - 24069 Cenate Sotto (BG) Italy Tel: +39 035 946 111 Fax: +39 035 945 270 E-mail: qualitymarks@gewiss.com



+39 035 946 111
8.30 - 12.30 / 14.00 - 18.00
lunedì + venerdì - monday + friday



+39 035 946 260



sat@gewiss.com
www.gewiss.com