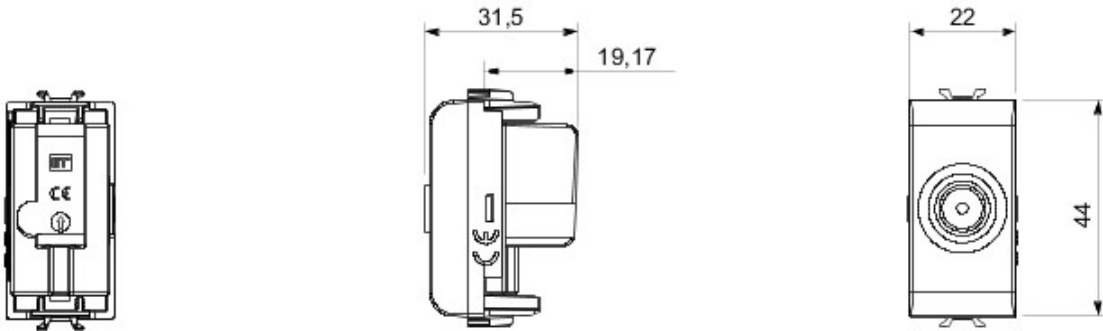




Gamă variată de comutatoare, prize de energie (conforme cu standardele naționale și internaționale), prize de date, aparate pentru gestionarea controlului climatizării, confort, semnalizarea alarmelor tehnice, iluminat de urgență. Aparatele module Chorus sunt disponibile în patru culori - alb lucios, negru satin, titan vopsit și ivoire lucios - și în diferite modularități, respectiv 1/2, 1, 2 și 3 module. Datorită suporturilor de cadru pentru dozele rectangulare, pătrate și rotunde, aparatele permit crearea unui număr infinit de combinații cu gama de rame Chorus.

| | | | |
|---------------------|------------|------------|-------------------------|
| Categorie | Priză TV | Descriere | Direct |
| Culoare | Titan | Atenuare | 0 dB |
| Frecvență | 5-2400 MHz | Ecran | Clasa A |
| Pentru conector tip | IEC-Tată | Standard | EN 60728-4; IEC 61169-2 |
| Nr. module Chorus | 1 | Electrocod | 0131 |

DIMENSIONAL



TECHNICAL SYMBOLOGY

STANDARDS/APPROVALS



GEWISS S.p.A. Via A. Volta, 1
24069 Cenate Sotto - Bergamo - Italy
tel. +39 035 94 61 11 fax +39 035 94 69 09

www.gewiss.com
sat@gewiss.com
Last update 09/05/2018

Data, measures, designs and pictures are shown only as informativ purposes, and could be changed without previous notice