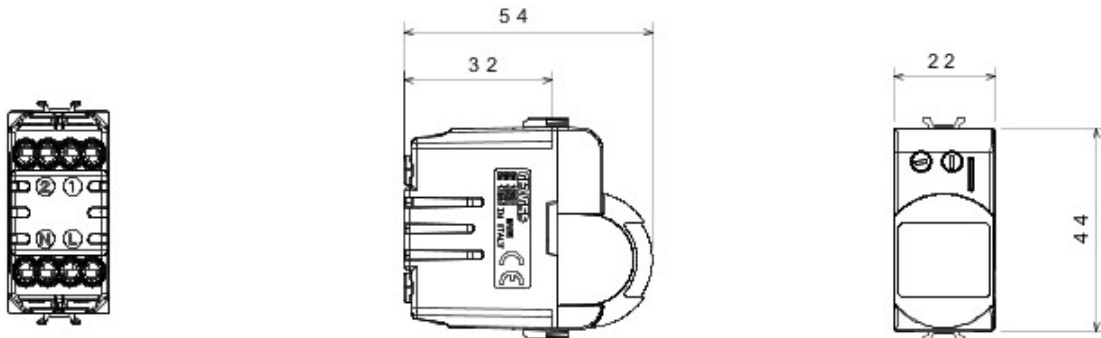




Gamă variată de comutatoare, prize de energie (conforme cu standardele naționale și internaționale), prize de date, aparate pentru gestionarea controlului climatizării, confort, semnalizarea alarmelor tehnice, iluminat de urgență. Aparatele module Chorus sunt disponibile în patru culori - alb lucios, negru satin, titan vopsit și ivoire lucios - și în diferite modularități, respectiv 1/2, 1, 2 și 3 module. Datorită suporturilor de cadru pentru dozele rectangulare, pătrate și rotunde, aparatele permit crearea unui număr infinit de combinații cu gama de rame Chorus.

Categorie	Senzor de micare	Contacte de ieșire	1ND 3A(AC1) 250V c.a.
Culoare	Titan	Tensiune de alimentare	230V ac - 50/60Hz
Tehnologie	Infraroșii	Standard	EN 60669-1
Rezistență la tensiunea de test	2000 V la 50 Hz pentru 1 minut	Rezistența izolației	> 5 MOhm
Terminale de cablare	Cu șuruburi	Funcționare prelungită (nr. de schimbări de poziție)	40.000 la In 250 V ac cosØ=0,6
Termo-presiune cu bilă	125 °C	Glow Test conductori	850 °C
Strângere terminal la tracțiune cablu	> 50 N	Capacitate strângere terminal cabluri flexibile (mm2)	min. 0,75 - max. 2x4
Capacitate strângere terminal cabluri rigide (mm2)	min. 0,5 - max. 2x2,5	Nr. module Chorus	1
Electrocod	0513	Electrocod	0513

DIMENSIONAL



TECHNICAL SYMBOLOGY



STANDARDS/APPROVALS

