

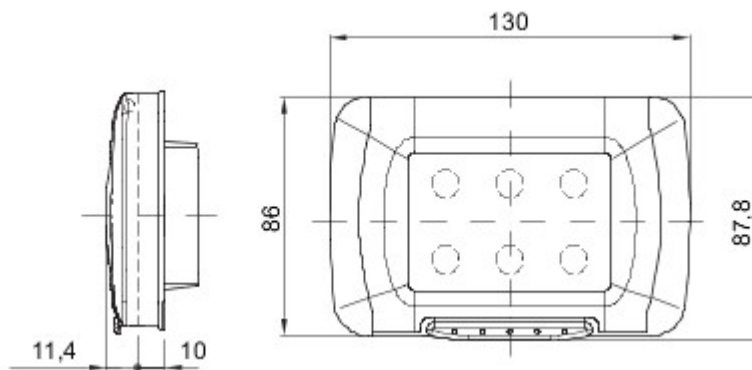


Un sistem complet, versatil, de cutii modulare, perfect integrabile în gama domestică SYSTEM și capabil să respecte cerințele de instalare cu protecție ridicată din sectoarele rezidențial, comercial și industrial. Gama 27 COMBI este disponibilă atât în versiunea IP40, cât și în versiunile etanșe la apă cu grad de protecție IP55, IP65 și IP66, recomandate pentru toate aplicațiile de exterior, supuse unor condiții atmosferice extreme.

| | | | |
|----------------------------|--------------------|------------------------|-------------|
| Descriere | 3 modul | Culoare placă | Alb nor |
| Tip ușă | Cu membrană | Culoare ușă | Transparent |
| Pentru cutie sub tencuială | GW24403, GW24403PM | Clasă de protecție IP | IP55 |
| Clasă izolație | II | Cod IK | IK07 |
| Glow Test conductori | 650 °C | Termo-presiune cu bilă | 70 °C |
| Standard | EN 60669-1 | Temperatură instalare | -25 +60 °C |
| Electrocod | 0110 | | |



DIMENSIONAL



TECHNICAL SYMBOLOGY

IP

IP55



II

IK

IK07

GWT

650 °C



70 °C

STANDARDS/APPROVALS



GEWISS S.p.A. Via A. Volta, 1
24069 Cenate Sotto - Bergamo - Italy
tel. +39 035 94 61 11 fax +39 035 94 69 09

www.gewiss.com
sat@gewiss.com
Last update 07/09/2020

Data, measures, designs and pictures are shown only as informative purposes, and could be changed without previous notice