

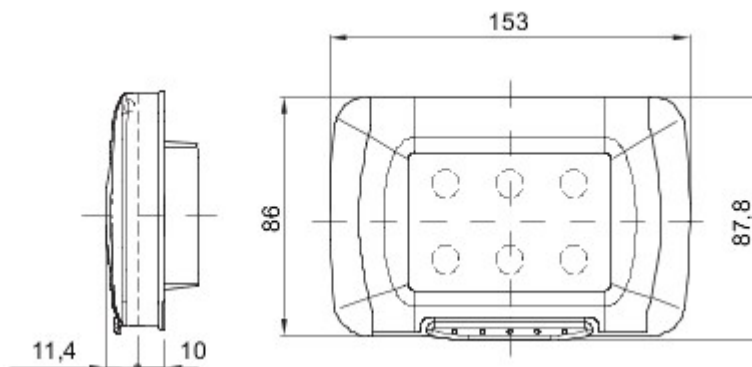


Un sistem complet, versatil, de cutii modulare, perfect integrabile în gama domestică SYSTEM și capabil să respecte cerințele de instalare cu protecție ridicată din sectoarele rezidențial, comercial și industrial. Gama 27 COMBI este disponibilă atât în versiunea IP40, cât și în versiunile etanșe la apă cu grad de protecție IP55, IP65 și IP66, recomandate pentru toate aplicațiile de exterior, supuse unor condiții atmosferice extreme.

Descriere	4 modul	Culoare	Negru toner
Culoare placă	Negru	Tip ușă	Cu membrană
Culoare ușă	Transparent	Pentru cutie sub tencuială	GW24404, GW24404PM
Clasă de protecție IP	IP55	Clasă izolație	II
Cod IK	IK07	Glow Test conductori	650 °C
Termo-presiune cu bilă	70 °C	Standard	EN 60669-1
Temperatură instalare	-25 +60 °C	Electrocod	0110



DIMENSIONAL



TECHNICAL SYMBOLOGY

IP

IP55



II

IK

IK07

GWT

650 °C



70 °C

STANDARDS/APPROVALS

