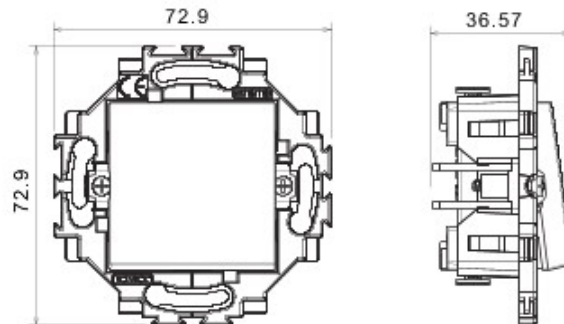


Sistem de aparate cablate specific pentru instalare în doze rotunde și pătrate, caracterizate printr-un aspect elegant și forme clasice. Ramele, realizate din tehnopolimer în șapte culori și în diferite modularități, de la 2 module la 2+2+2+2+2 module, sunt instalabile indiferent de poziție, orizontală sau verticală. Gama, dezvoltată în jurul unui nucleu de aparate monobloc, este disponibilă în două culori: alb și ivoire, cu finisaj lucios. Expandabilă datorită aparatelor modulare Chorus.

Categorie	Cap scară	Culoare	Alb
Material	Tehnopolimer	Finisare	Lucios
Descriere	1P - 10AX iluminabil	Tensiune	250 V ac
Tip borne	Fără șuruburi	Prindere	Cu gheare/Șuruburi
Glow test conductori	850 °C	Termo-presiune cu bilă	125 °C
Rezistență la tensiunea de test	2000 V la 50 Hz pentru 1 minut	Rezistența izolației	> 5 MOhm
Capacitate de întrerupere	1,25 In (200 schimbări de poziție)	Funcționare prelungită (nr. de schimbări de poziție)	40.000 la In 250 V ac cosØ=0,6
Strângere terminal la tracțiune cablu	30 N	Capacitate strângere terminal	Cabluri rigide 0,5-2x2,5 mm ²
Standard	EN 60669-1		

DIMENSIONAL



TECHNICAL SYMBOLOGY



850 °C



EN 60695-10-2

125 °C

STANDARDS/APPROVALS



GEWISS S.p.A. Via A. Volta, 1
24069 Cenate Sotto - Bergamo - Italy
tel. +39 035 94 61 11 fax +39 035 94 69 09

www.gewiss.com
sat@gewiss.com
Last update 08/05/2018

Data, measures, designs and pictures are shown only as informativ purposes, and could be changed without previous notice