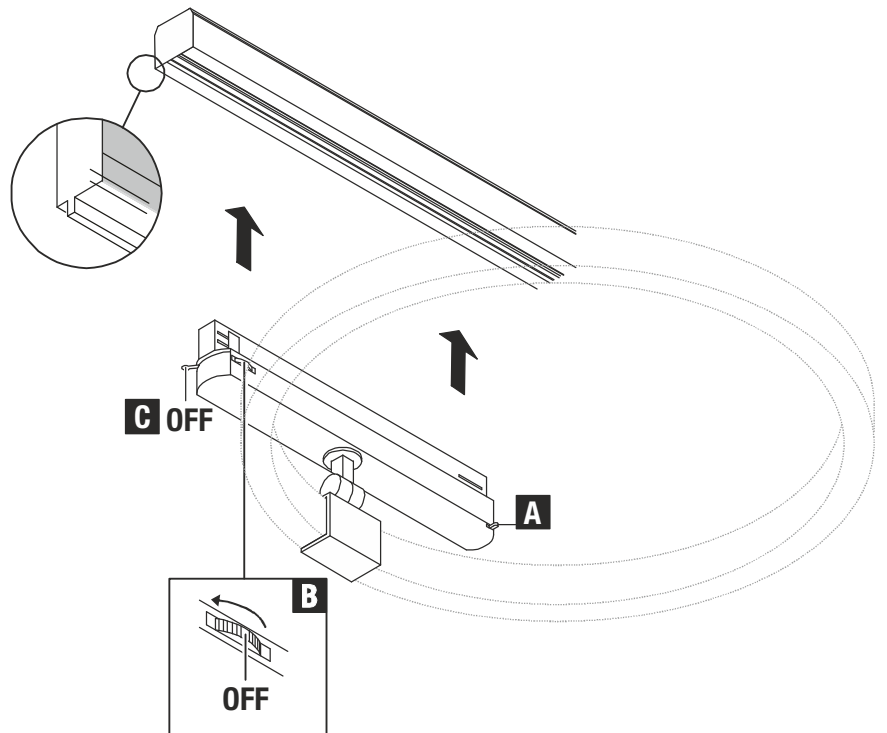
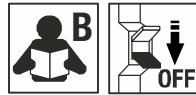


1004769 ...70	220V-240V ~50/60Hz	16W	650 lm	3000K	CRI>90	40 x 10,5 cm	0,75 kg
1004771 ...72			670 lm	4000K			



- DE** BETRIEBSANLEITUNG TEIL A Leuchte für S-TRACK Dali 3-Phasen Stromschienensystem
- EN** INSTRUCTION MANUAL PART A Luminaire for S-TRACK Dali 3-Phase Track System
- FR** MODE D'EMPLOI PARTIE A Luminaire pour système de rail 3 phases S-TRACK Dali
- ES** MANUAL DE INSTRUCCIONES PARTE A Luminaria para sistema de carril S-TRACK Dali de 3 fases
- IT** ISTRUZIONI PER L'USO PARTE A Lampada per sistema di binari elettrificati trifase S-TRACK Dali
- NL** GEBRUIKSAANWIJZING DEEL A Armatuur voor S-TRACK Dali 3-fasen spanningsrailsysteem
- DA** DRIFTSVEJLEDNING PART A Lampe til S-TRACK Dali 3-faset strømskinnesystem
- PL** INSTRUKCJA OBSŁUGI CZĘŚĆ A Oprawa do 3-fazowego systemu szynowego S-TRACK Dali
- RU** ИНСТРУКЦИЯ ПО ЭКСПЛУАТАЦИИ ЧАСТЬ A Светильник для 3-фазной осветительной трековой системы S-TRACK Dali
- SV** BRUKSANVISNING DEL A Armatur för S-TRACK Dali 3-fas kontaktskenesystem
- TR** KULLANMA KILAVUZU BÖLÜM A S-TRACK Dali 3 fazlı lamba Akım hattı sistemi
- HU** HASZNÁLATI UTASÍTÁS, A RÉSZ Lámpák 3 fázisú S-TRACK Dali áramsin-rendszerhez



1004769  
1004770  
1004771  
1004772

