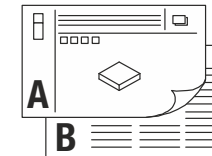
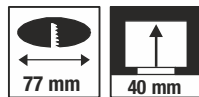


113870 ...71 ...76	220-240V ~50/60Hz		8W	645 lm	2700K	CRI>80	Ø 9,3 x 3,5 cm	0,26 kg				
113900 ...01 ...06				700 lm	3000K		9 x 9 x 3,5 cm					
113880 ...81 ...86				14W	645 lm		2700K	CRI>80	17 x 9 x 3,9 cm	0,60 kg		
113910 ...11 ...16					700 lm		3000K					
113890 ...91 ...96					14W		1160 lm		2700K	CRI>80	17 x 9 x 3,9 cm	0,60 kg
113920 ...21 ...26							1250 lm		3000K			



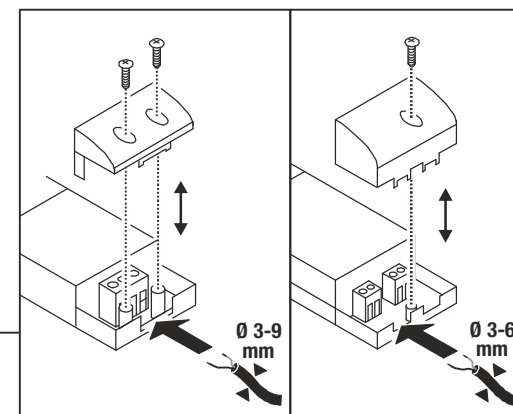
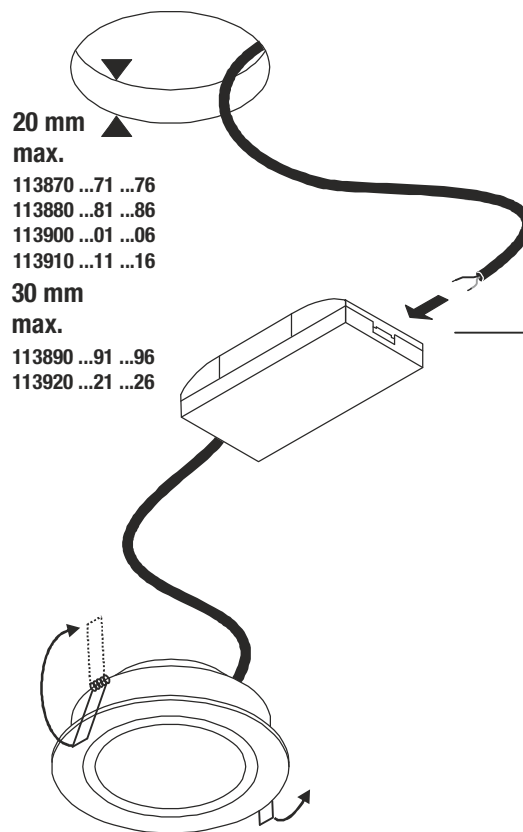
- DE** BETRIEBSANLEITUNG TEIL A
Deckeneinbauleuchte
- EN** INSTRUCTION MANUAL PART A
Recess-Mounted Ceiling Light
- FR** MODE D'EMPLOI PARTIE A
Encastré de plafond
- ES** MANUAL DE INSTRUCCIONES PARTE A
Luminaria empotrable de techo
- IT** ISTRUZIONI PER L'USO PARTE A
Lampada da incasso
- NL** GEBRUIKSAANWIJZING DEEL A
Plafondinbouwarmatuur
- DA** DRIFTSVEJLEDNING PART A
Indbygningsspot til loft
- PL** INSTRUKCJA OBSŁUGI CZĘŚĆ A
Lampa sufitowa do wbudowania
- RU** ИНСТРУКЦИЯ ПО ЭКСПЛУАТАЦИИ ЧАСТЬ А
Встраиваемый потолочный светильник
- SV** BRUKSANVISNING DEL A
Infälld takarmatur
- TR** KULLANMA KILAVUZU BÖLÜM A
Gömme tavan lambası
- HU** HASZNÁLATI UTASÍTÁS, A. RÉSZ
Süllyeszttet mennyezeti lámpatestek



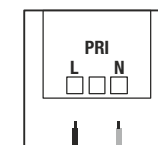
113870 ...71 ...76
113880 ...81 ...86
113900 ...01 ...06
113910 ...11 ...16



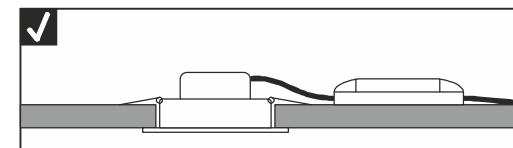
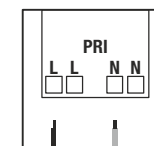
113890 ...91 ...96
113920 ...21 ...26



113870 ...71 ...76
113880 ...81 ...86
113900 ...01 ...06
113910 ...11 ...16



113890 ...91 ...96
113920 ...21 ...26



- 113870 ...71 ...76
- 113880 ...81 ...86
- 113890 ...91 ...96
- 113900 ...01 ...06
- 113910 ...11 ...16
- 113920 ...21 ...26



DE - Die Installation erfordert Fachkenntnisse und darf nur eine zugelassene Elektrofachkraft unter Berücksichtigung örtlicher und nationaler Bestimmungen durchführen!

EN - The installation requires expert knowledge and may be carried out only by an approved electrician under consideration of local and national regulations!

FR - L'installation nécessite des connaissances spécialisées et ne peut être effectuée que par un électricien agréé, en tenant compte des réglementations locales et nationales !

ES - ¡Para realizar la instalación son necesarios conocimientos técnicos. La instalación será realizada exclusivamente por un técnico electricista autorizado, respetando las normativas locales y nacionales!

IT - L'installazione richiede conoscenze tecniche e può essere eseguita soltanto da un elettricista autorizzato tenendo conto delle norme locali e nazionali!

NL - De installatie vereist vakken en mag uitsluitend door een erkende elektricien worden uitgevoerd, waarbij de lokale en nationale voorschriften in acht moeten worden genomen!

DA - Installationen kræver fagkundskab og må kun gennemføres af en autoriseret el-installatør. Lokale og nationale bestemmelser skal herved overholdes!

PL - Instalacja wymaga wiedzy specjalistycznej i powinna być przeprowadzana wyłącznie przez uprawnionego elektryka przy uwzględnieniu miejscowych i krajowych przepisów!

RU - Установка требует специальных знаний и может производиться только сертифицированным электриком с соблюдением местных и национальных положений!

SV - Installationen kräver fackkunskaper och får endast utföras av en elektriker. Lokala och nationella bestämmelser måste följas!

TR - Kurulum uzmanlık gerektirir ve sadece yerel ve ulusal yönetmelikler dikkate alınarak yetkili bir elektrikçi tarafından yapılabilir!

HU - A csatlakoztatás szaktudást igényel, és kizárólag feljogosított villamosági szakember végezheti el a helyi és nemzeti rendelkezések figyelembe vétele mellett!



DE - Entsorgung (Europäische Union)

Produkt nicht im Hausmüll entsorgen! Produkte mit diesem Symbol sind entsprechend der Richtlinie(WEEE) über Elektro- und Elektronik-Altgeräte über die örtlichen Sammelstellen für Elektro-Altgeräte zu entsorgen!

EN - Disposal (European Union)

Do not dispose the product with the regular household waste! Products marked with this sign must be disposed according to the directive (WEEE) on electrical and electronic devices at local collection points for such devices!

FR - Information de recyclage (Union européenne)

Ne recyclez pas le produit avec les ordures ménagères ! Les produits qui présentent ce symbole sont à recycler suivant la directive (WEEE) relative aux déchets d'équipements électriques et électroniques, via des points de collecte pour appareils électriques usagés !

ES - Indicaciones para la eliminación (Unión Europea)

¡No tirar el producto con la basura doméstica! Los productos con este símbolo deben eliminarse, de acuerdo con la directiva (WEEE) sobre residuos de aparatos eléctricos y electrónicos, llevándolos a los puntos de recogida selectiva de aparatos eléctricos y electrónicos locales.

IT - Istruzioni per lo smaltimento (Unione Europea)

Non smaltire il prodotto con i rifiuti domestici! I prodotti con questo simbolo devono essere smaltiti, nel rispetto della Direttiva (WEEE) sui rifiuti di apparecchiature elettriche ed elettroniche, nei punti di raccolta locale ad essi adibiti! Verificare sul sito www.slvitalia.it il corretto metodo di smaltimento del presente materiale.

NL - Afvalverwijdering (Europese Unie)

Het product niet via het huishoudelijk afval weggooien! Producten met dit symbool dienen in overeenstemming met richtlijn (WEEE) via elektrische en elektronische apparatuur bij de plaatselijke inzamelpunten voor elektrisch afval te worden verwijderd!

DA - Henvisning om bortskafning (EU)

Produktet må ikke bortskaffes sammen med husholdningsaffaldet! Produkter med dette symbol skal i henhold til direktivet (WEEE) om affald af elektrisk og elektronisk udstyr bortskaffes via de lokale indsamlingsteder for gamle el-apparater!

PL - Wskazówka dotycząca utylizacji (Unia Europejska)

Nie wolno wyrzucać produktu do śmieci domowych! Produkty oznakowane tym symbolem należy utylizować zgodnie z wytycznymi (WEEE) dotyczącymi starych urządzeń elektrycznych i elektronicznych w miejscowych punktach gromadzenia odpadów elektrycznych!

RU - Указание по утилизации (Европейский Союз)

Не утилизировать прибор вместе с бытовыми отходами! Продукты с подобным обозначением в соотв. с Положением (WEEE) по утилизации старых электрических и электронных приборов необходимо утилизировать через специальные пункты сбора старых электроприборов!

SV - Anvisningar för sophantering (Europeiska Unionen)

Produkten får ej kastas i hushållssoporna! Produkter som är märkta med denna symbolen ska kastas i enlighet med riktlinjerna (WEEE) för elektriska och elektroniska apparater på de lokala uppsamlingsställena för el- och elektroniskrot.

TR - Tasfiye açıklaması (Avrupa Birliği)

Ürünü ev çöpiyle birlikte atmayın! Bu sembolü taşıyan ürünler, elektroteknik ve elektronik eski aletlerin yerel elektronik eski aletler toplama yerinde tasfiye edilmesi (WEEE) yönetmeliğine bağlıdır.

HU - Hulladékkezelés (Európai Unió)

A termék ne a hágyományos háztartási hulladékkal együtt dobja ki! A fenti jellel ellátott termékeket a WEEE, irányelv szerint az elektromos és elektronikus termékek számára kihelyezett hulladékgyűjtőbe tegye!

Technische Änderungen vorbehalten. Technical Details are subject to change. Les détails techniques sont sujet à des changements. Nos reservamos el derecho a modificaciones técnicas. Modifiche tecniche riservate. Behoudens technische wijzigingen. Ret til tekniske ændringer forbeholdes. Zmiany techniczne zastrzeżone. Сохраняется право на внесение технических изменений. Tekniska ändringar kan förekomma. Teknik değişiklik yapma hakkı saklıdır. A technikai részletek termékenként változhatnak.

DE Betriebsanleitung TEIL B Deckeneinbauleuchte

113870 ...71 ...76 113880 ...81 ...86 113890 ...91 ...96
113900 ...01 ...06 113910 ...11 ...16 113920 ...21 ...26

Anleitung sorgfältig lesen und aufbewahren!


**⚠ Sicherheitshinweise für Installation und Betrieb
Nichtbeachtung kann zu Lebens-, Verbrennungs- und Brandgefahr führen!**

Jegliche Arbeiten am elektrischen Anschluss nur durch Elektrofachkraft!
Produkt nicht verändern oder modifizieren.
Nichts an dem Produkt befestigen.
Produkt nicht abdecken.

Bei Verdacht einer Fehlfunktion oder Beschädigung außer Betrieb nehmen und Händler oder Elektrofachkraft kontaktieren.
Sicherstellen, dass Kinder an dem Produkt keinen Schaden nehmen.
Nicht in die aktive Lichtquelle starren.

Weitere Sicherheitshinweise = 

Bestimmungsgemäße Verwendung

Schutzklasse II (2)  - Schutzisoliert - Anschluss ohne Schutzleiter.
Nur fest montiert auf ebenen Untergrund betreiben.
Nur auf normal oder nicht entflammaren Flächen betreiben.
Nur in trockenen Innenräumen betreiben.
Keinen starken mechanischen Beanspruchungen oder starker Verschmutzung aussetzen.

Leuchtmittelwechsel

Die Lichtquelle dieser Leuchte darf nur vom Hersteller oder einem von ihm beauftragten Servicetechniker oder einer vergleichbar qualifizierten Person ersetzt werden.

Pflege / Lagerung

⚠ Produkt spannungsfrei schalten und abkühlen lassen.
Regelmäßig mit leicht angefeuchtetem (Wasser) Tuch nur äußerlich reinigen.
Nur trocken und sauber lagern.

Montage

⚠ Stromversorgung / Anschlussleitung spannungsfrei schalten!
Nur beschriebenes Zubehör verwenden.
Nur für Deckeneinbau geeignet.
Ausreichend Abstand zu brennbaren Materialien halten.
Ausreichende Belüftung gewährleisten.



: Nicht abdecken, insbesondere nicht mit Isoliermaterial.
Montieren wie in Abbildung dargestellt.

Elektrischer Anschluss

Flexible Adern mit geeigneten Aderendhülsen versehen!
Anschlussleitung durch Zugentlastung führen.
Außenleiter → Klemme L
Neutralleiter → Klemme N
Zugentlastung sichern.
Darauf achten, dass die Anschlussleitung in der Zugentlastung sicher gehalten wird.

⚠ Sicherem Halt und ordnungsgemäße Funktion prüfen!

EN Operating Manual PART B Recess-Mounted Ceiling Light

113870 ...71 ...76 113880 ...81 ...86 113890 ...91 ...96
113900 ...01 ...06 113910 ...11 ...16 113920 ...21 ...26


Read manual carefully and keep for further use!

**⚠ Safety advices for installation and operation.
Disregard may lead to danger of life, burning or fire!**

Any works on the electrical connection only by electrician.
Do not alter or modify the product.
Do not fasten anything on the product.
Do not cover the product.
Take out of service when suspecting a defect or malfunction and contact your dealer or a qualified electrician.
Take measures that children get not harmed by the product.
Do not stare into the active light source.

Additional safety advices = 

Use as directed

Safety class II (2)  - Safety insulated - Connection without protective conductor.
Operate only firmly fixed on an even surface.
Operate only on normal or not inflammable surfaces.
Operate only in dry indoor area.
Do not strain mechanically or expose to strong dirt contamination.

Lamp replacement

The light source of this luminaire may only be replaced by the manufacturer, an authorized service technician or a comparable qualified person.

Care / Storage

⚠ Disconnect product from mains and let it cool down.
Clean external surfaces regularly with a slightly moistened (water) cloth.
Store dry and clean.

Installation

⚠ Switch off mains / fixed connection cable!
Use only described accessories.
Only suited for recessed ceiling installation.
Keep sufficient distance to inflammable materials.
Ensure sufficient aeration.



: Do not cover, especially not with insulating materials.

Install as shown in the figure.

Electrical connection

Equip flexible wire ends with suitable wire ferrules!
Direct the fixed installation cable through strain relief.
Live conductor → Terminal L
Neutral conductor → Terminal N
Secure strain relief.
Ensure that the fixed installation cable is securely kept by the strain relief.

⚠ Check secure fixation and proper function!


FR Mode d'emploi PARTIE B Encastré de plafond

113870 ...71 ...76 113880 ...81 ...86 113890 ...91 ...96
113900 ...01 ...06 113910 ...11 ...16 113920 ...21 ...26


Lire attentivement le mode d'emploi et le conserver dans un endroit sûr !

**⚠ Consignes de sécurité pour l'installation et l'utilisation
Le non-respect peut entraîner un risque de mort, de brûlures et d'incendie !**

Les travaux de branchement électrique doivent uniquement être effectués par un électricien qualifié !
Ne pas modifier ni altérer le produit.
Ne rien fixer sur le produit.
Ne pas couvrir le produit.
En cas de soupçon de dysfonctionnement ou de dommage, arrêter l'appareil et contacter le revendeur ou un électricien qualifié.
S'assurer que les enfants n'endommagent pas le produit.
Ne pas regarder la source lumineuse.

Consignes de sécurité complémentaires = 

Utilisation conforme

Classe de protection II (2)  - Double isolation - Branchement sans câble de terre.
Utiliser uniquement lors du montage fixe sur un support plat.
Utiliser uniquement sur des surfaces normales ou ininflammables.
Utiliser uniquement dans des zones intérieures sèches.
Ne pas exposer à de fortes contraintes mécaniques ou à une saleté importante.

Remplacement de la source

La source lumineuse de ce luminaire ne peut être remplacée que par le fabricant ou par un technicien qu'il aura mandaté ou une personne qualifiée correspondante.

Entretien / Stockage

⚠ Mettre le produit hors tension et laisser refroidir.
Nettoyer régulièrement, la partie extérieure seulement, avec un chiffon légèrement humidifié (à l'eau).
Entreposer dans un endroit sec et propre uniquement.

Montage

⚠ Mettre l'alimentation/le câble de raccordement hors tension !
Utiliser uniquement les accessoires décrits.
Uniquement adapté pour montage encastré au plafond.
Maintenir une distance suffisante par rapport aux matériaux inflammables.
Assurer une ventilation suffisante.



: Ne pas couvrir, surtout pas avec un matériau isolant.

Montage comme indiqué sur l'illustration.

Raccordement électrique

Placer des embouts adaptés sur les fils souples !
Passer le câble de raccordement dans le serre-câble.
Conducteur extérieur → Borne L
Conducteur neutre → Borne N
Serrer le serre-câble.
Veiller à ce que le câble de raccordement soit fermement maintenu dans le serre-câble.

⚠ Vérifier le bon maintien et le bon fonctionnement !